

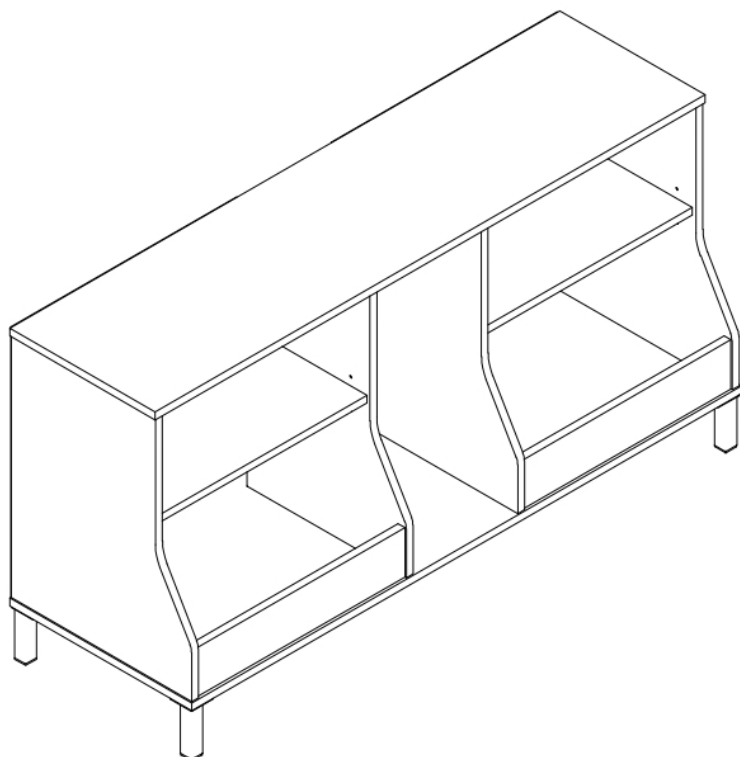
8950015COM Youth Gaming Media Console

Ameriwood
HOME

Date of Purchase ___ / ___ / ___

Lot Number:

B348950015COM00AL



THIS INSTRUCTION BOOKLET CONTAINS **IMPORTANT** SAFETY INFORMATION. PLEASE READ AND KEEP FOR FUTURE REFERENCE.

Do Not Return This Product!

Contact our customer service team for help first
1-800-489-3351

Visit: www.ameriwoodhome.com



WARNING

- Unit can tip over causing severe injury or death.
- Anchor unit to stud in wall (if instructed to)
- Do not allow children climb on unit
- Put heavy items on lower shelves or drawers



Follow Ameriwood Home

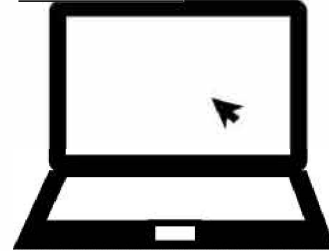
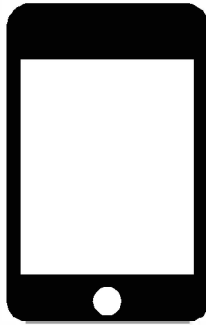


Contact Us!

Do NOT return this product!

Contact our friendly customer service team first for help.

Call us!
1-800-489-3351



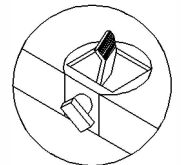
Visit ameriwoodhome.com to view the limited warranty valid in the U.S. and Canada.

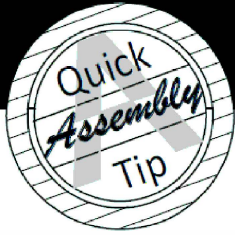
Helpful Hints

For optimal assembly, 2 people are recommended.

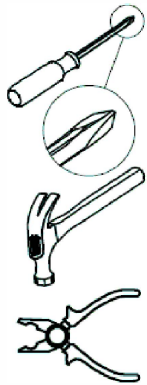
ESTIMATED ASSEMBLY TIME: **60 MIN**

- Open your item in the area you plan to keep it to avoid excessive heavy lifting.
- Identify, sort and count the parts before attempting assembly.
- Lay all parts on smooth flat surface.
- Compression dowels are lightly tapped in with a hammer.
- Slides are labeled with a **R** (right) and **L** (left) for proper placement.
- Ensure starting position of Switch lock are correct before you insert a Switch lock connecting.
- Back panel must be used to make sure your unit is sturdy.
- Do NOT use harsh chemicals or abrasive cleaners on this item.
- Never push, pull, or drag your furniture.





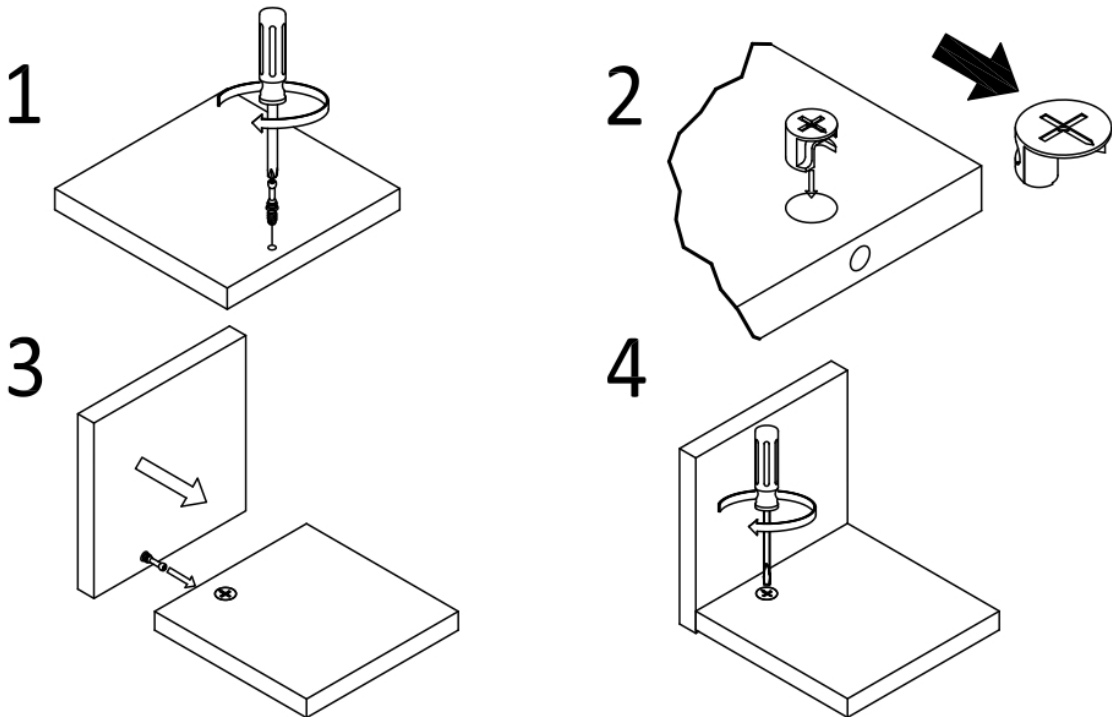
Before You Start



- ✓ Read through each step carefully and follow the proper order
- ✓ Separate and count all your parts and hardware
- ✓ Give yourself enough room for the assembly process
- ✓ Have the following tools: Flat Head Screwdriver, #2 Phillips Head Screwdriver and Hammer
- ✓ Caution: If using a power drill or power screwdriver for screwing, please be aware to slow down and stop when screw is tight. Failure to do so may result in stripping the screw.

Cam Lock Fastening System

This Cam Lock Fastening System will be used throughout the assembly process.





Before You Start

Please Note:

You may need to **lightly tap** the wood dowels with a hammer into the holes during your assembly process.

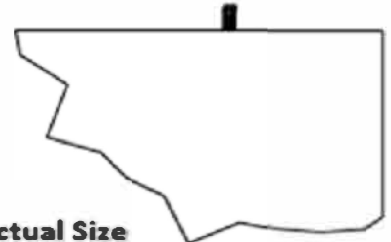


Wood Dowel Insertion:

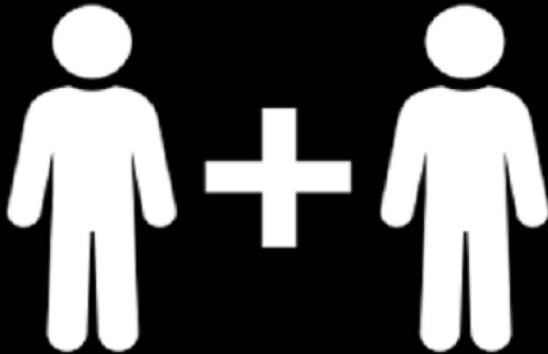
Insert wood dowel completely into the hole.



Wood dowel will extend out approximately 3/8".



Not Actual Size



2 PEOPLE NEEDED FOR ASSEMBLY

**2 PERSONAS NECESITADAS
PARA LA ASAMBLEA**

**2 PERSONNES NÉCESSAIRES
POUR L'ASSEMBLAGE**

CAUTION: Failure to use 2 people for assembly could result in unit damage or personal injury.

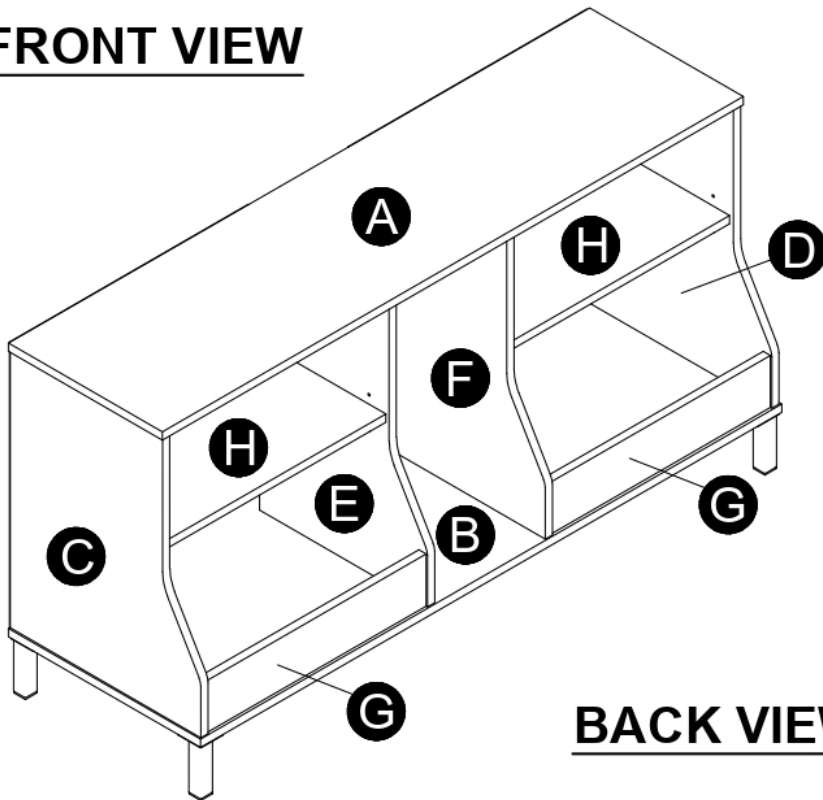
PRECAUCIÓN: Si no se utilizan 2 personas para el ensamblaje, se pueden producir daños en la unidad o lesiones personales.

ATTENTION: Échec d'utiliser 2 personnes pour l'assemblage peut causer du dommage au meuble ou causer des blessures.

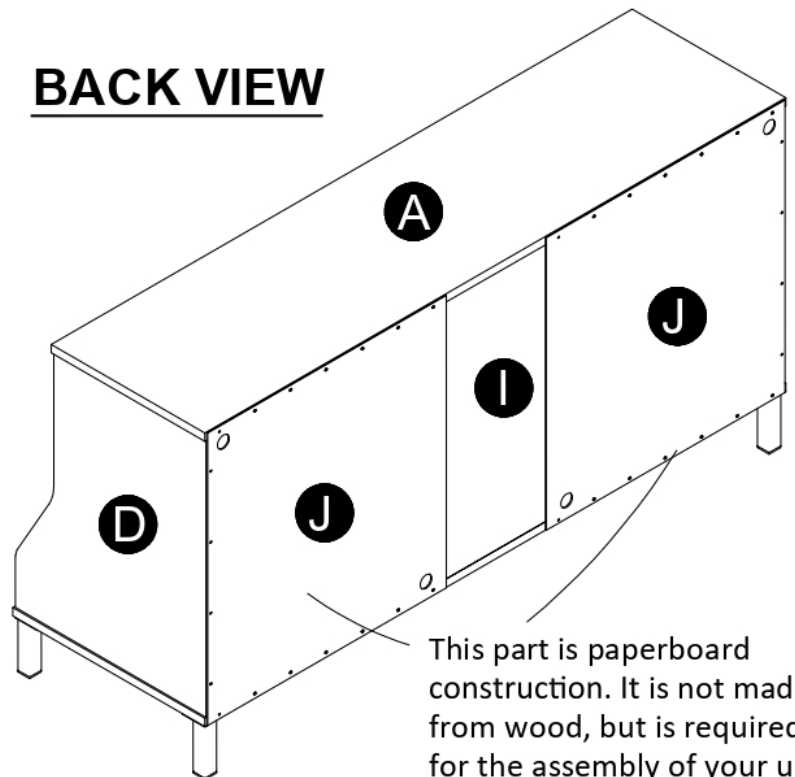
Board Identification

Not actual size

FRONT VIEW



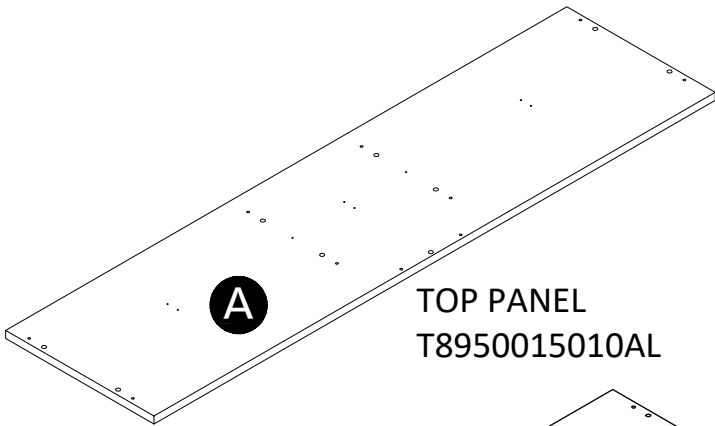
BACK VIEW



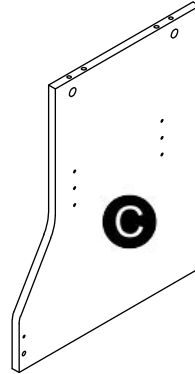
This part is paperboard construction. It is not made from wood, but is required for the assembly of your unit.

Board Identification

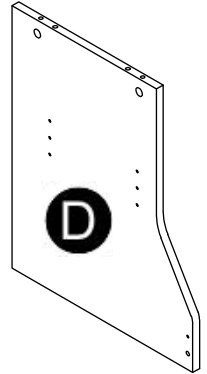
Not actual size



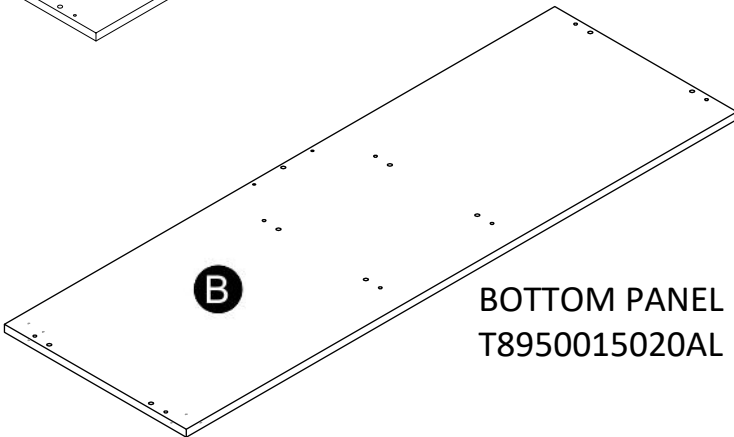
A
TOP PANEL
T8950015010AL



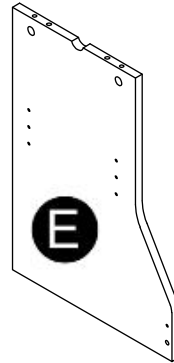
C
LEFT SIDE PANEL
T8950015030AL



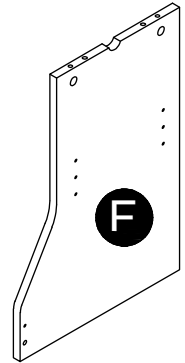
D
RIGHT SIDE PANEL
T8950015040AL



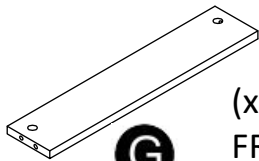
B
BOTTOM PANEL
T8950015020AL



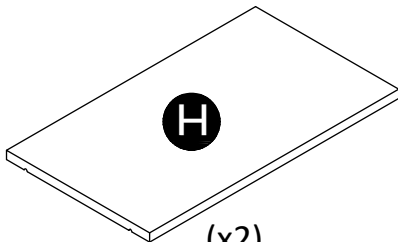
E
LEFT PARTITION
T8950015050AL



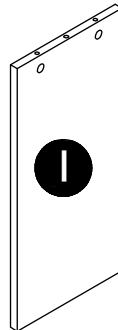
F
RIGHT PARTITION
T8950015060AL



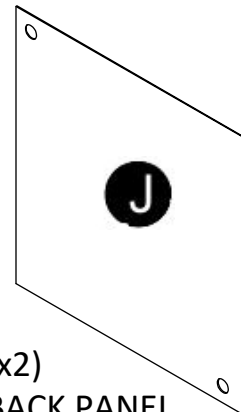
(x2)
G
FRONT PANEL
T8950015070AL



(x2)
H
SHELF PANEL
T8950015080AL



I
SOLID BACK
T8950015090AL



(x2)
J
BACK PANEL
T8950015100AL

For any replacement hardware, order
using part # 28950015COM0AL

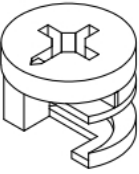
Hardware Bag
28950015COM0AL

Ameriwood
HOME

Part List


Actual Size

①



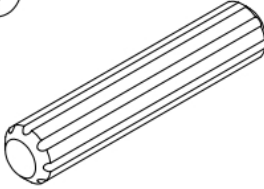
(x14)
TAL22620
Minifix Housing

②




7 x 34mm
(x14)
TAL5101
Minifix Bolt

③




8 x 25mm
(x22)
TAL8002
Wood Dowel

④




4 x 45mm
(x10)
TAL21101
Screw

⑤



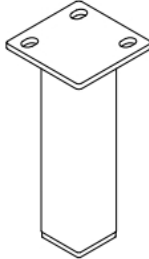
1.6 x 16mm
(x36)
TAL4703
6/8 Power Pin

⑥




(x8)
TAL6001
Shelf Support

⑦



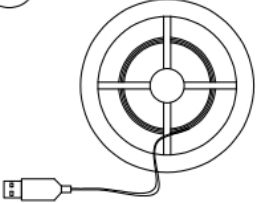
(x5)
TAL21201 Metal
Leg 25x25xH100

⑧



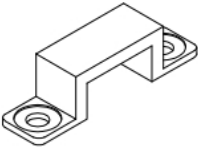
#8 x 1/2mm
(x15)
TAL22109 P/H Tapping
Screw #8x1/2

⑨




(x1)
TAL22300
LED Light

⑩



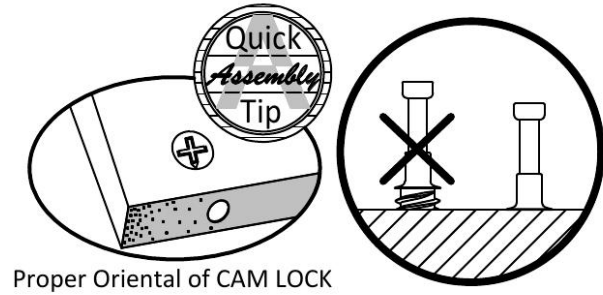
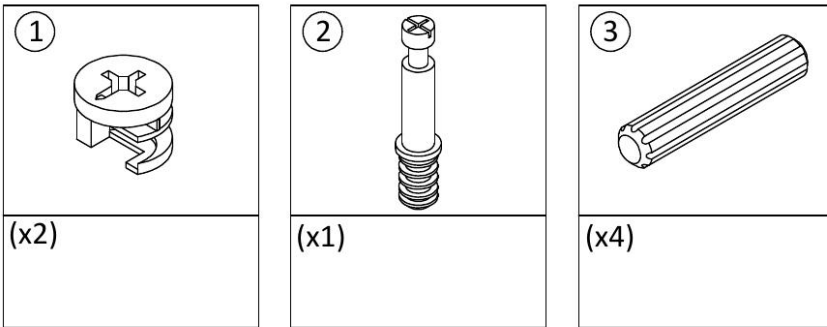
(x3)
TAL2730
LED Support

⑪

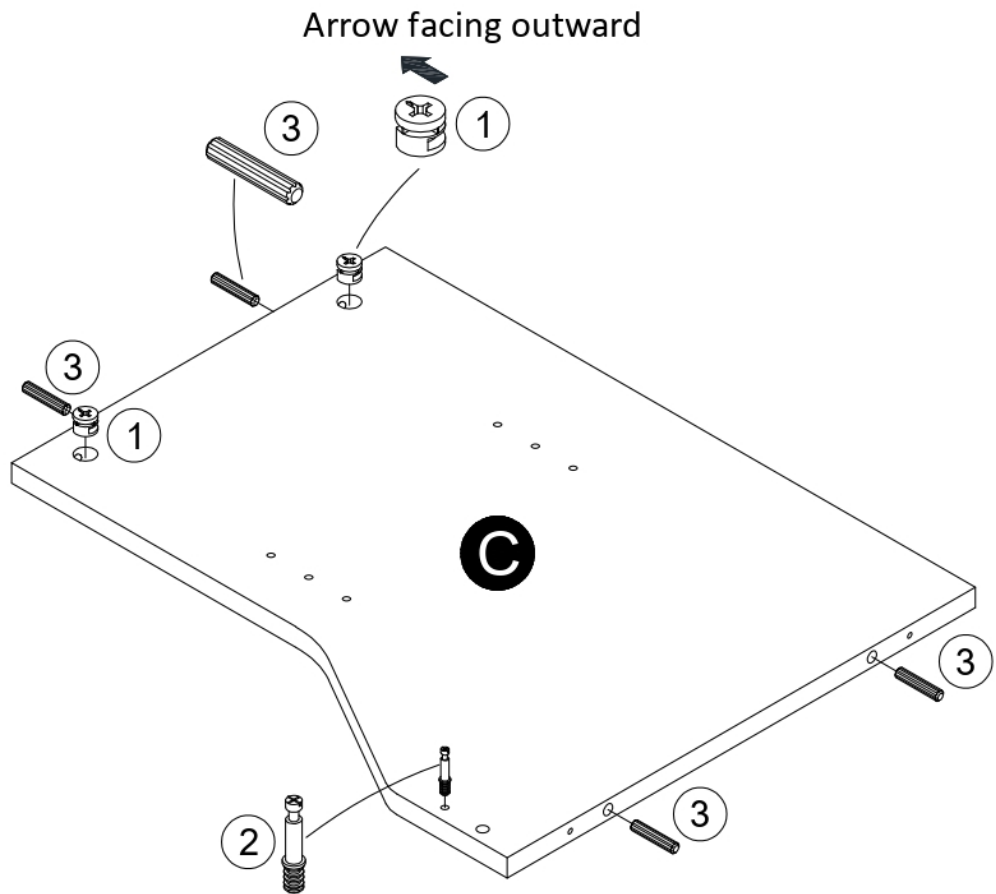


3.5 x 12mm
(x6)
TAL11080
Screw

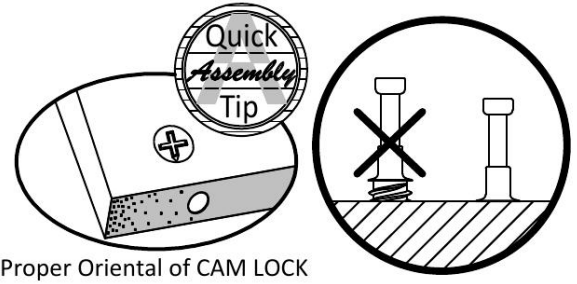
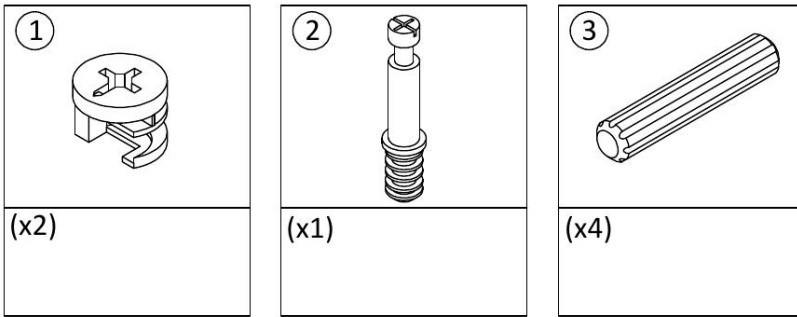
STEP 1



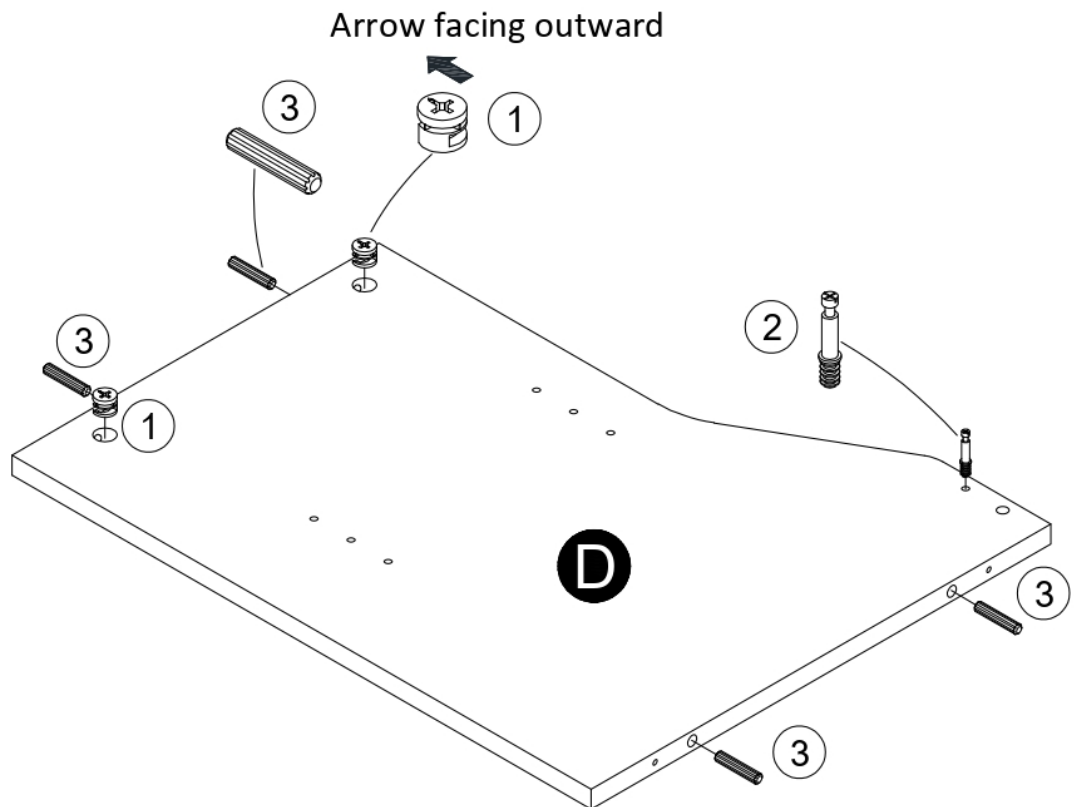
Install Minifix Housing (1), Minifix Bolt (2) and Wood Dowel (3) into Left Side Panel (C) as show below.



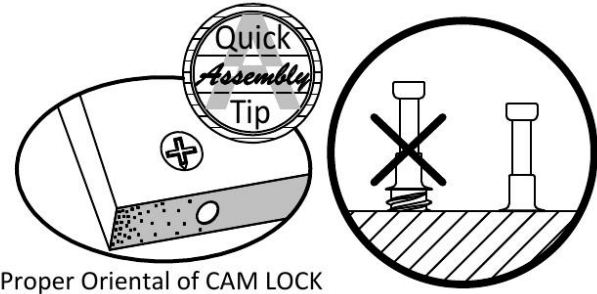
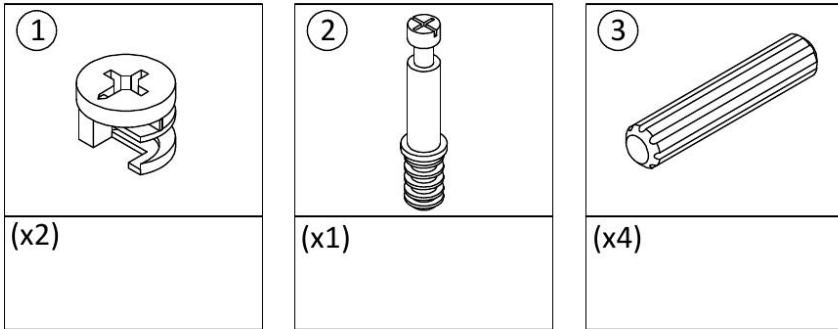
STEP 2



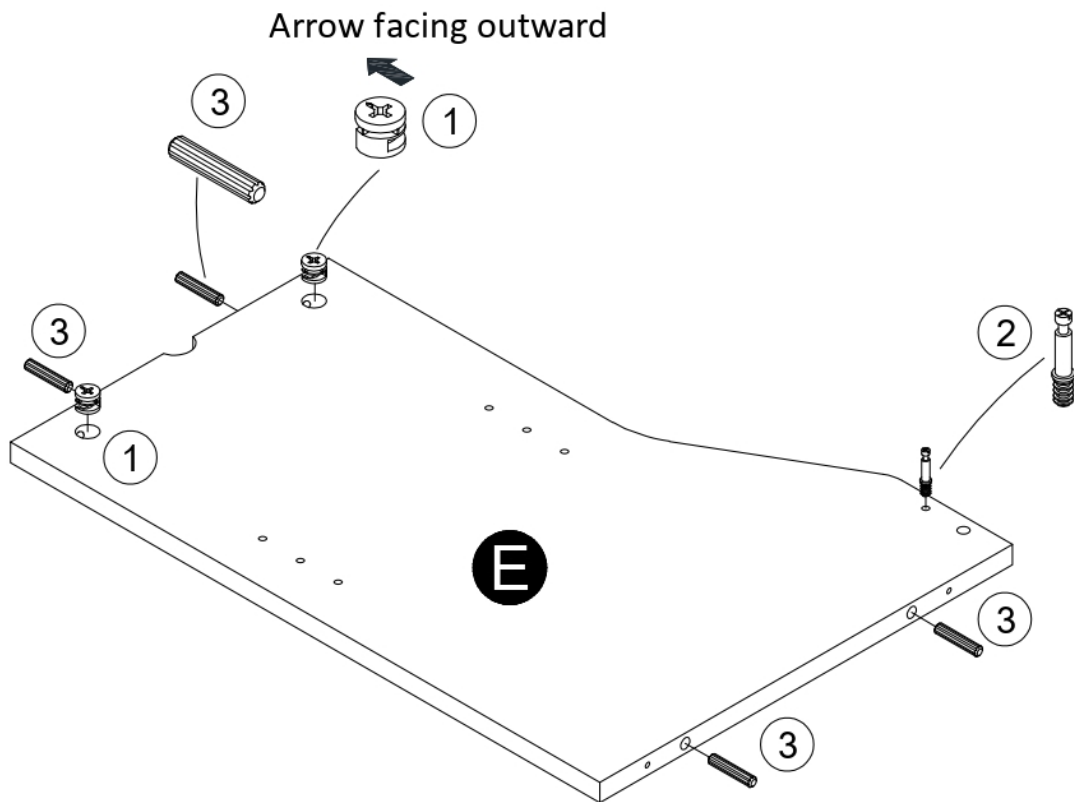
Install Minifix Housing (1), Minifix Bolt (2) and Wood Dowel (3) into Right Side Panel (D) as show below.



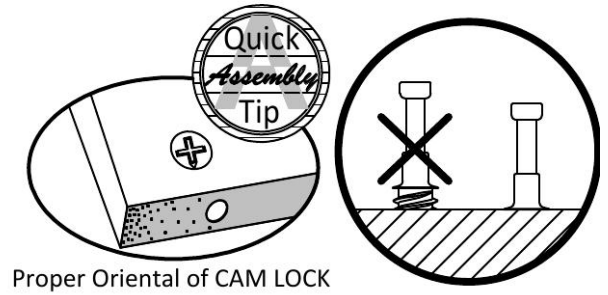
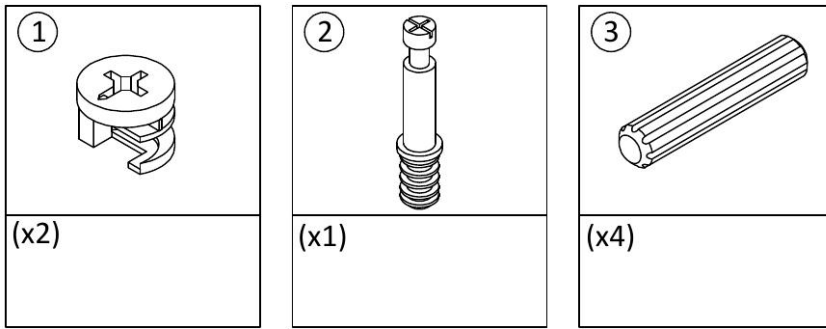
STEP 3



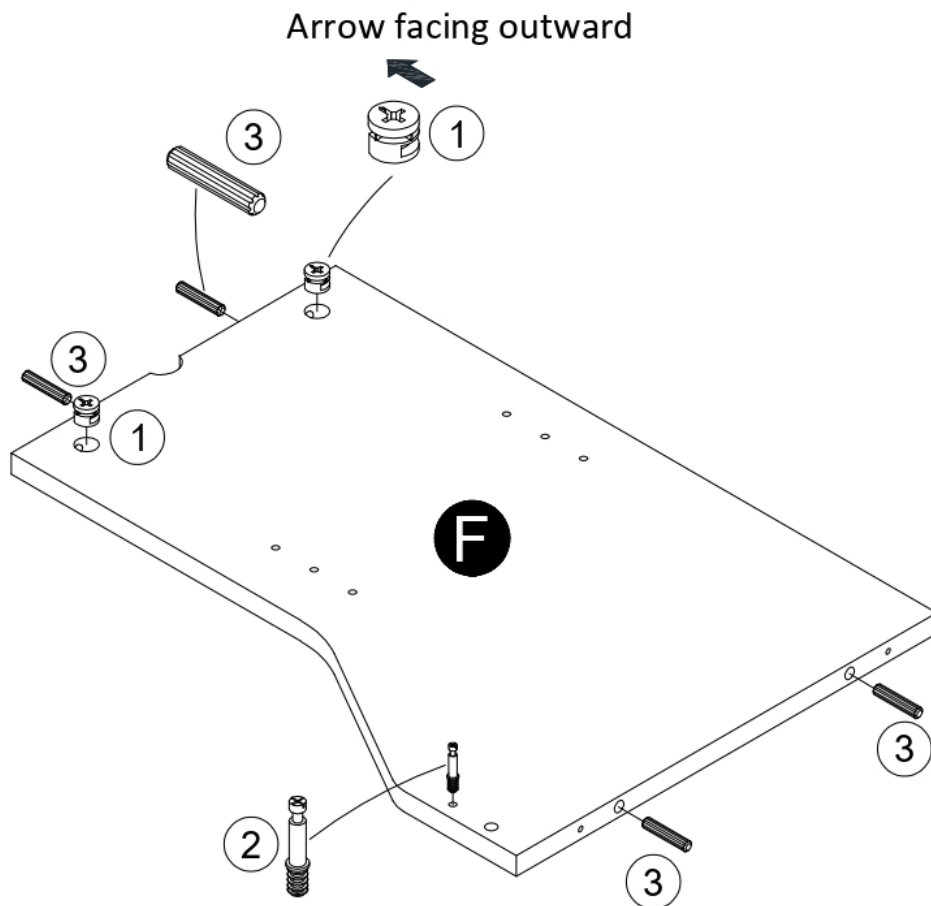
Install Minifix Housing (1), Minifix Bolt (2) and Wood Dowel (3) into Left Partiton (E) as show below.



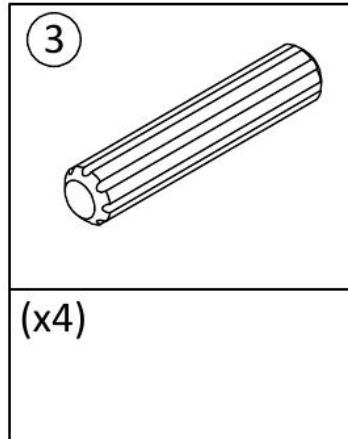
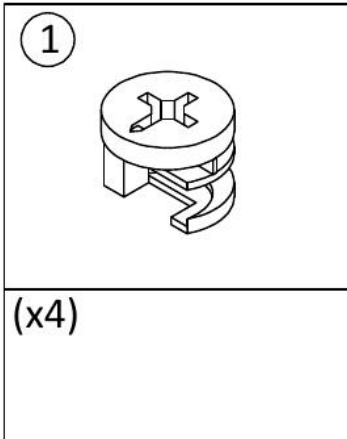
STEP 4



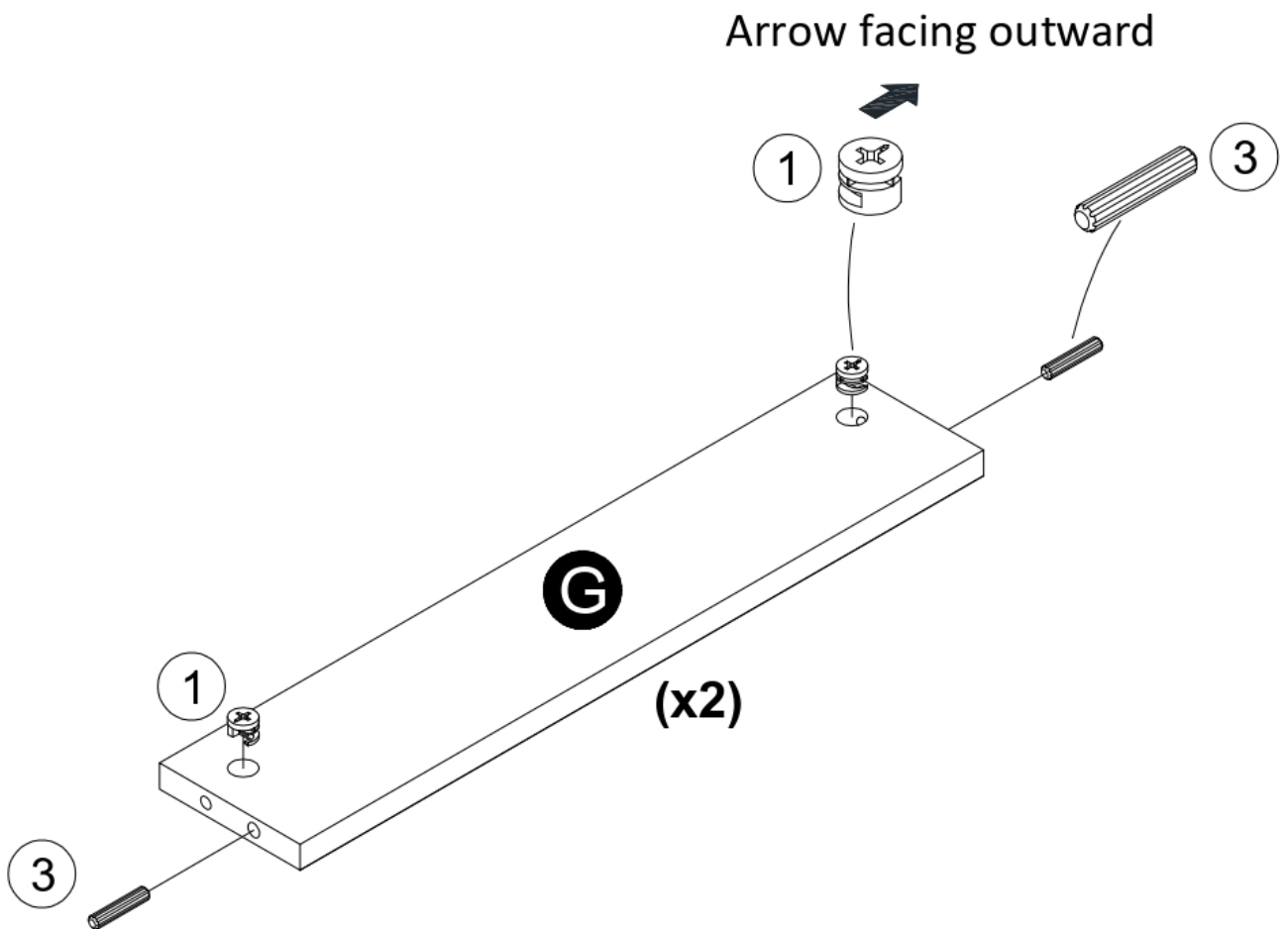
Install Minifix Housing (1), Minifix Bolt (2) and Wood Dowel (3) into Right Partiton (F) as show below.



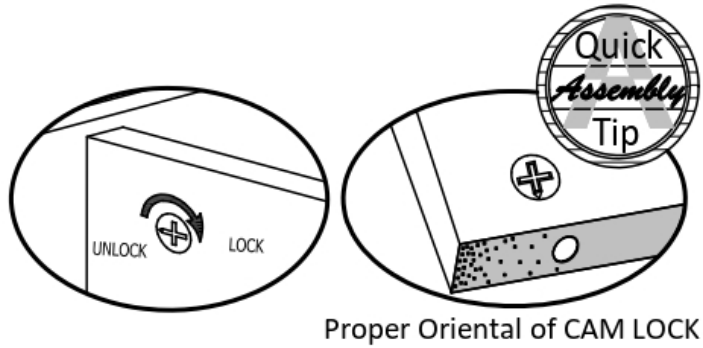
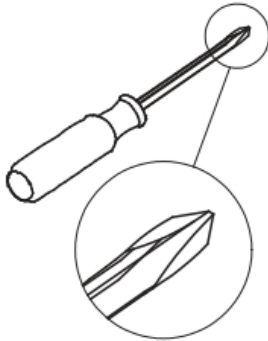
STEP 5



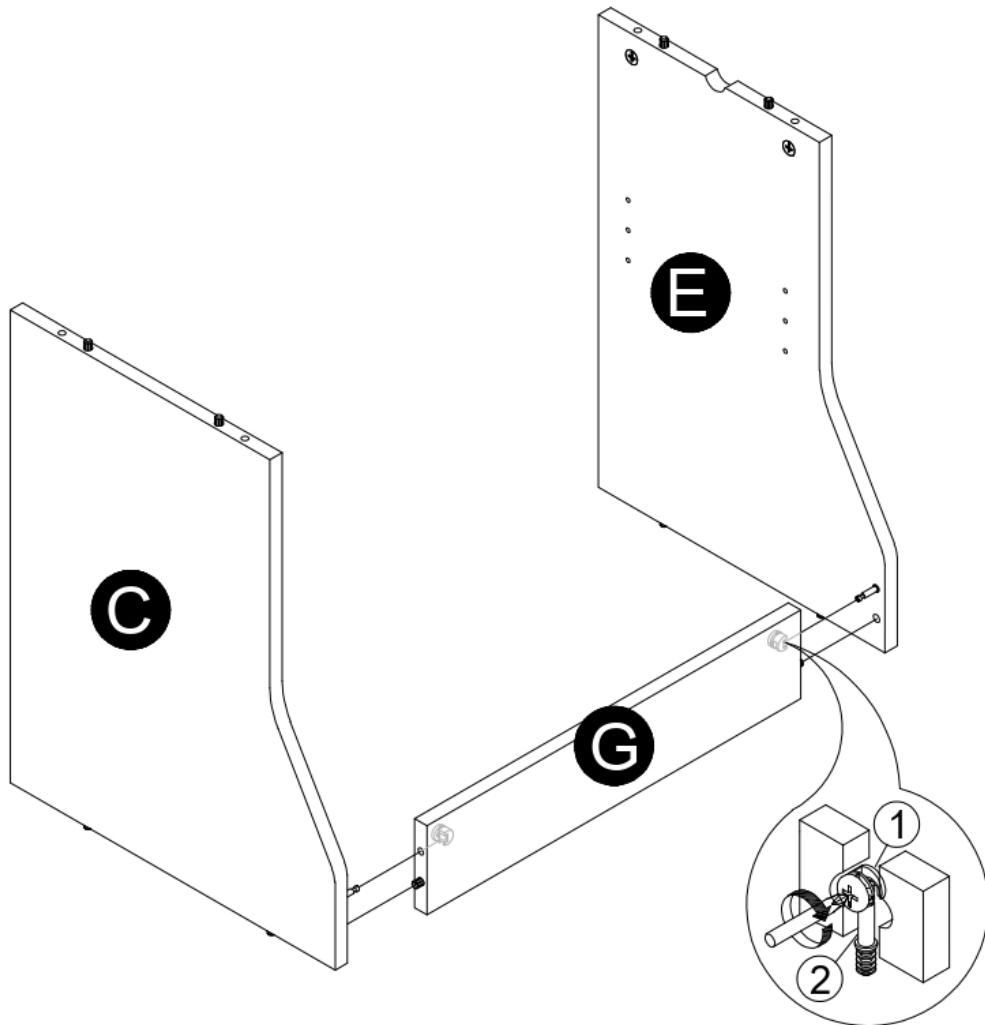
Install Minifix Housing (1) and Wood Dowel (3) into Front Panel (G) as show below.



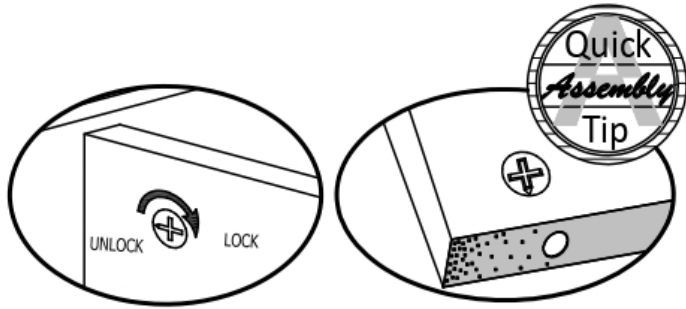
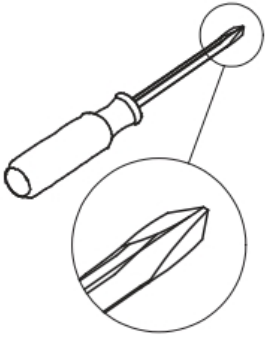
STEP 6



Assemble Left Side Panel (C) and Left Partititon (E) into Front Panel (G) as show below.

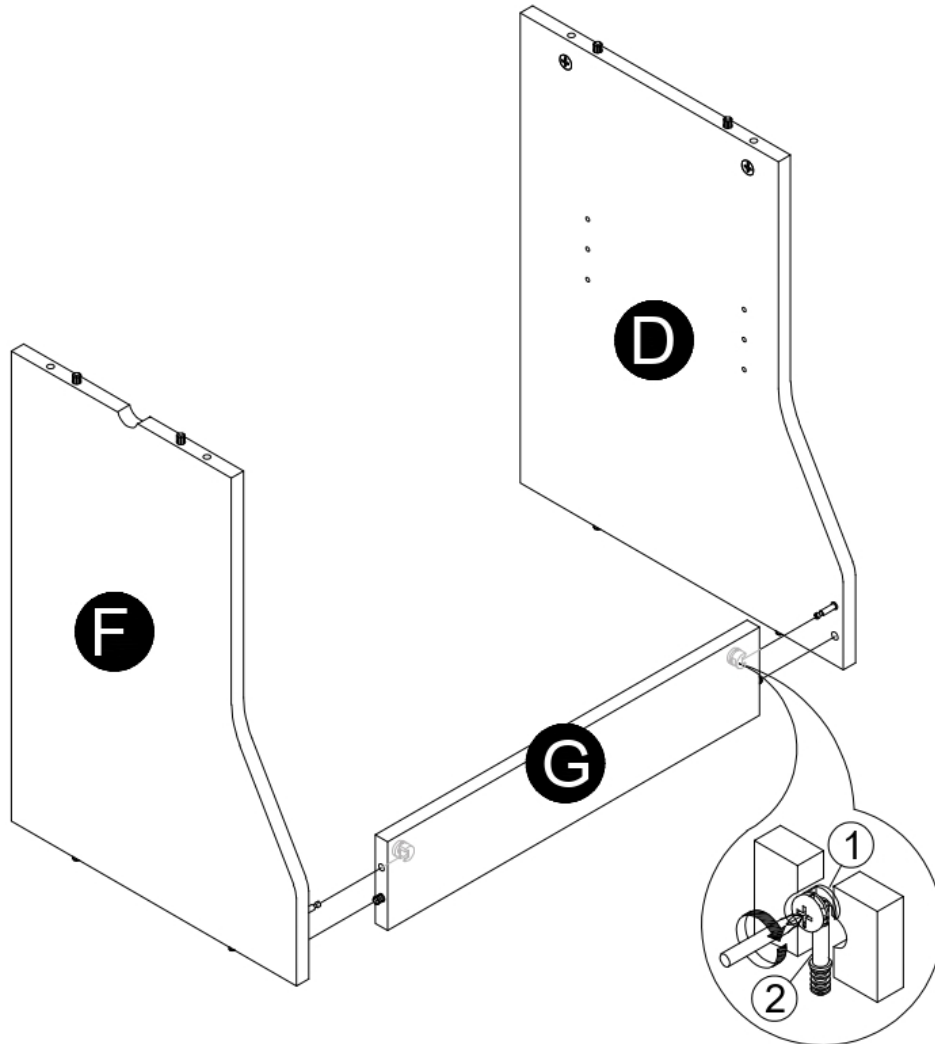


STEP 7

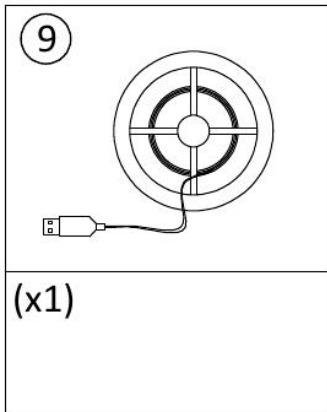


Proper Oriental of CAM LOCK

Assemble Right Side Panel (D) and Right Partititon (F) into Front Panel (G) as show below.



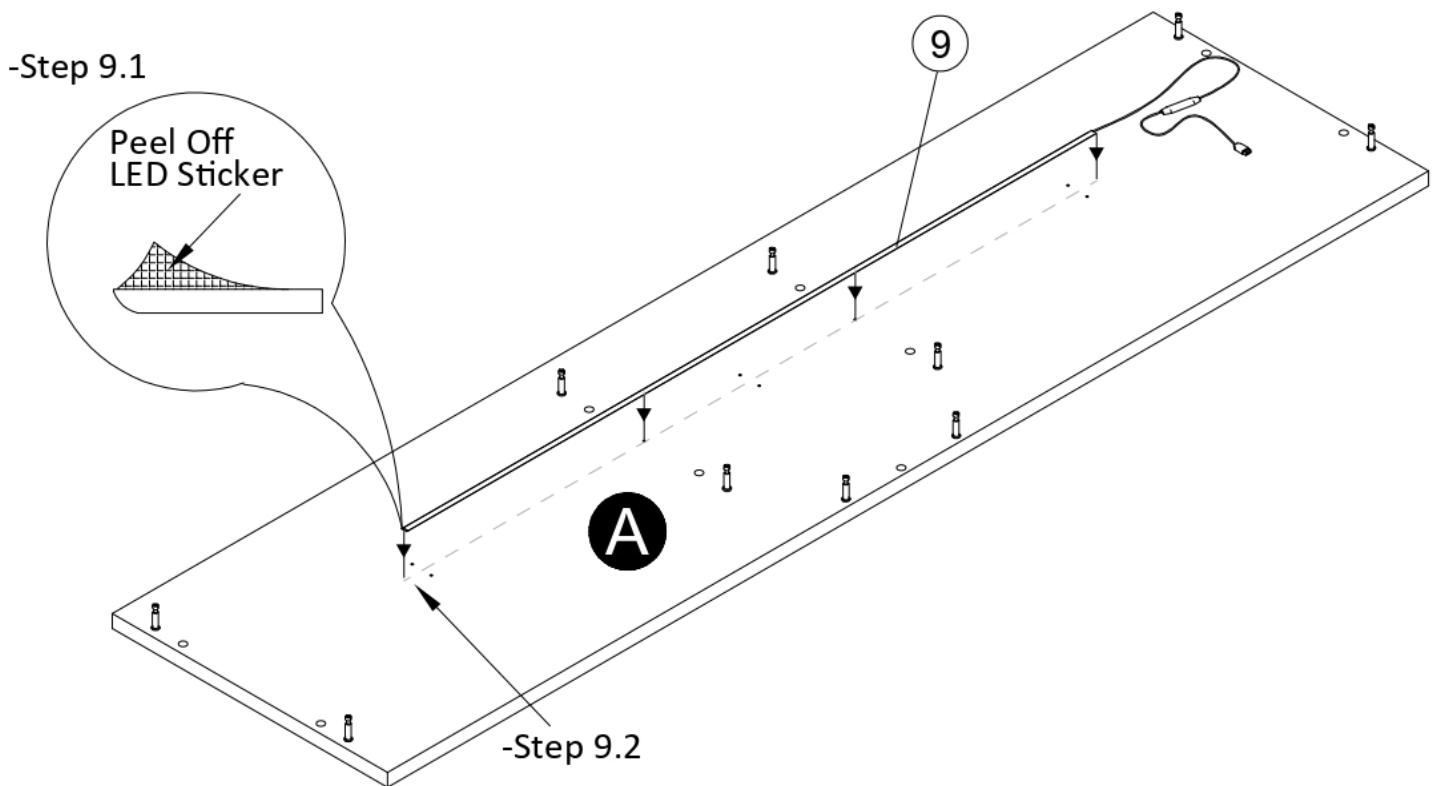
STEP 9



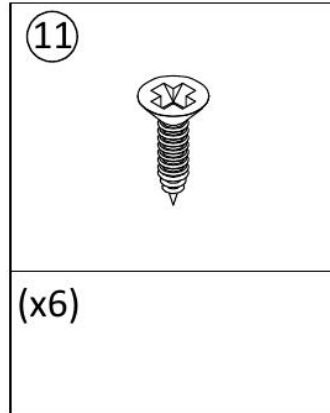
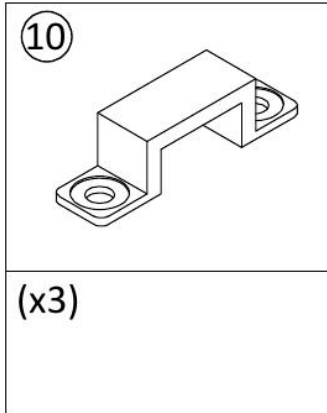
Remove LED Light from round cover.

- Step 9.1 = Peel off the LED Light Sticker.

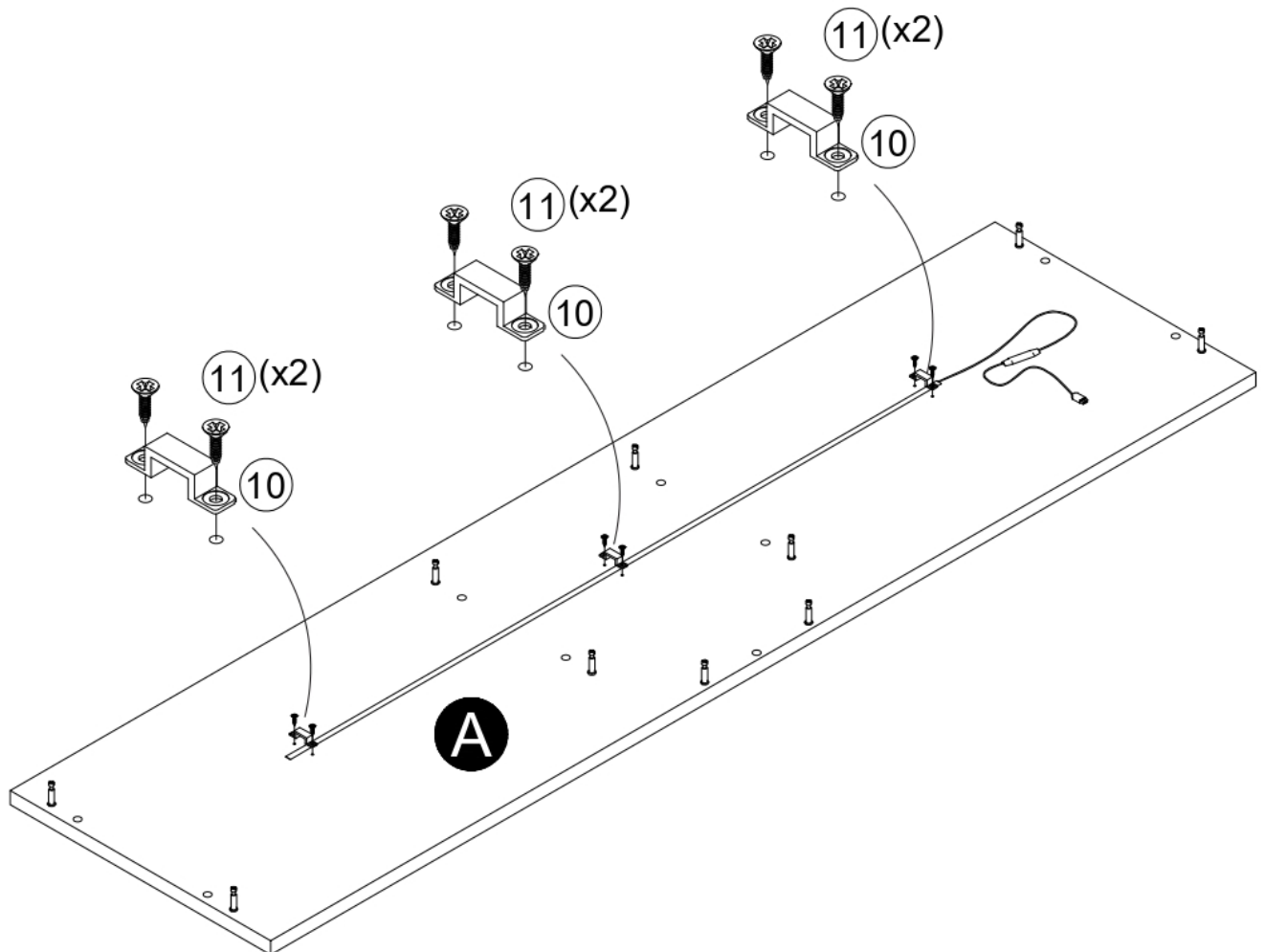
- Step 9.2 = Install LED Light (9) follow by Dotted Line on Top Panel (A) as below shown.



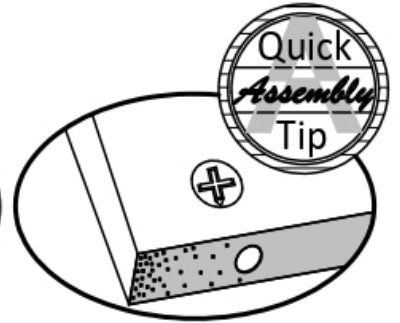
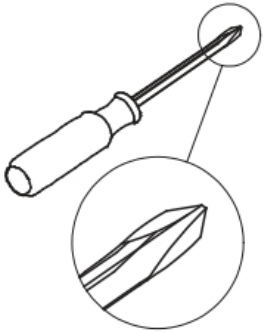
STEP 10



Install LED Support (10) and Screw (11) into Top Panel (A) as below show.

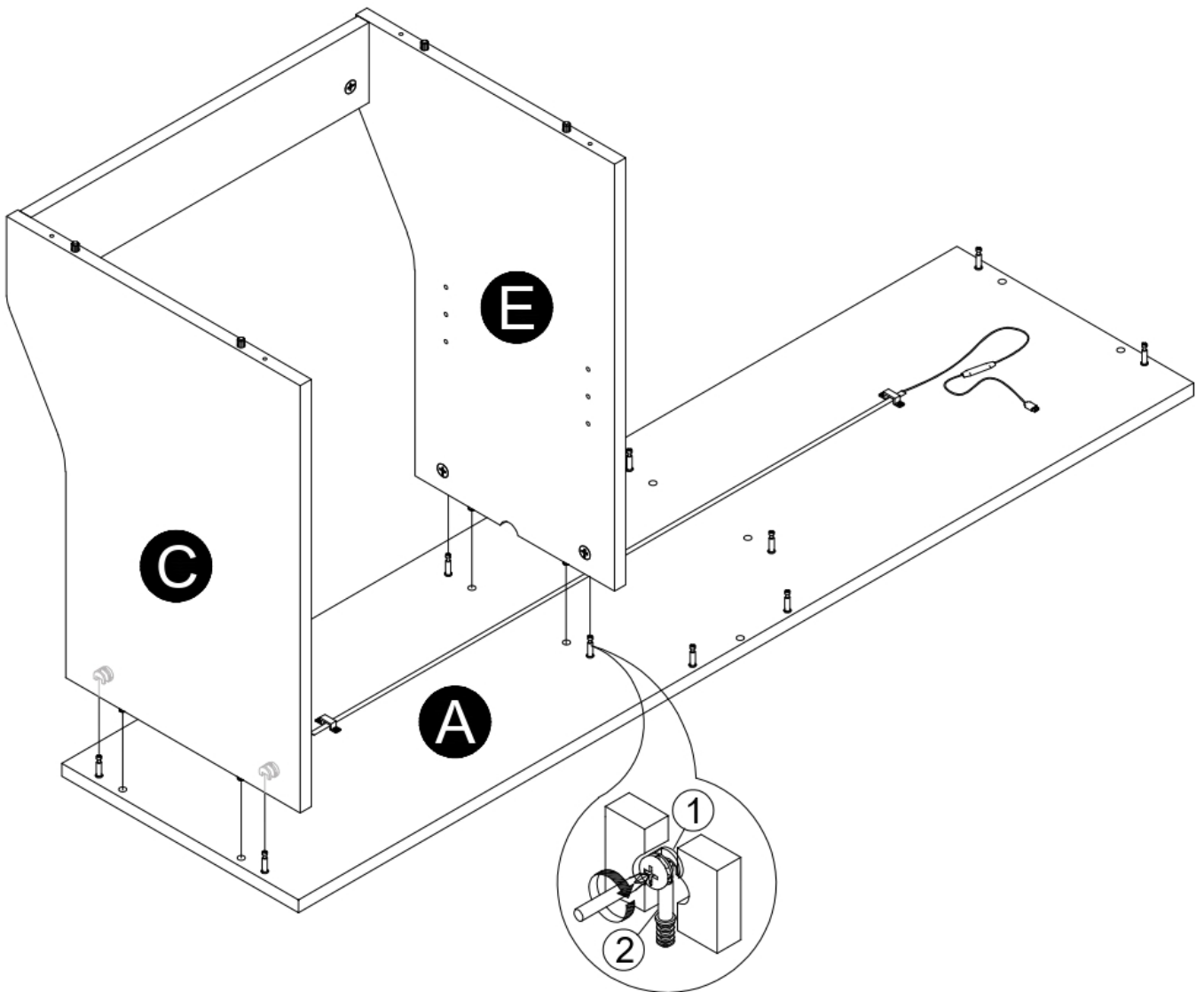


STEP 11

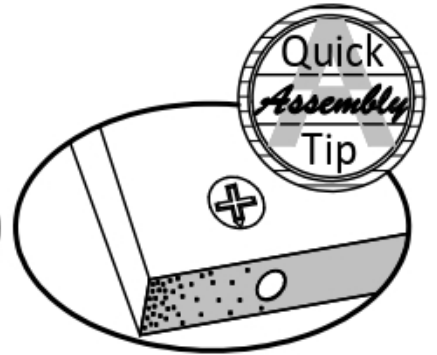
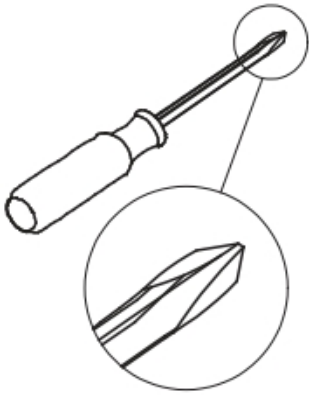


Proper Oriental of CAM LOCK

Assemble Left Side Panel (C) and Left Partititon (E) into Top Panel (A) as below show .

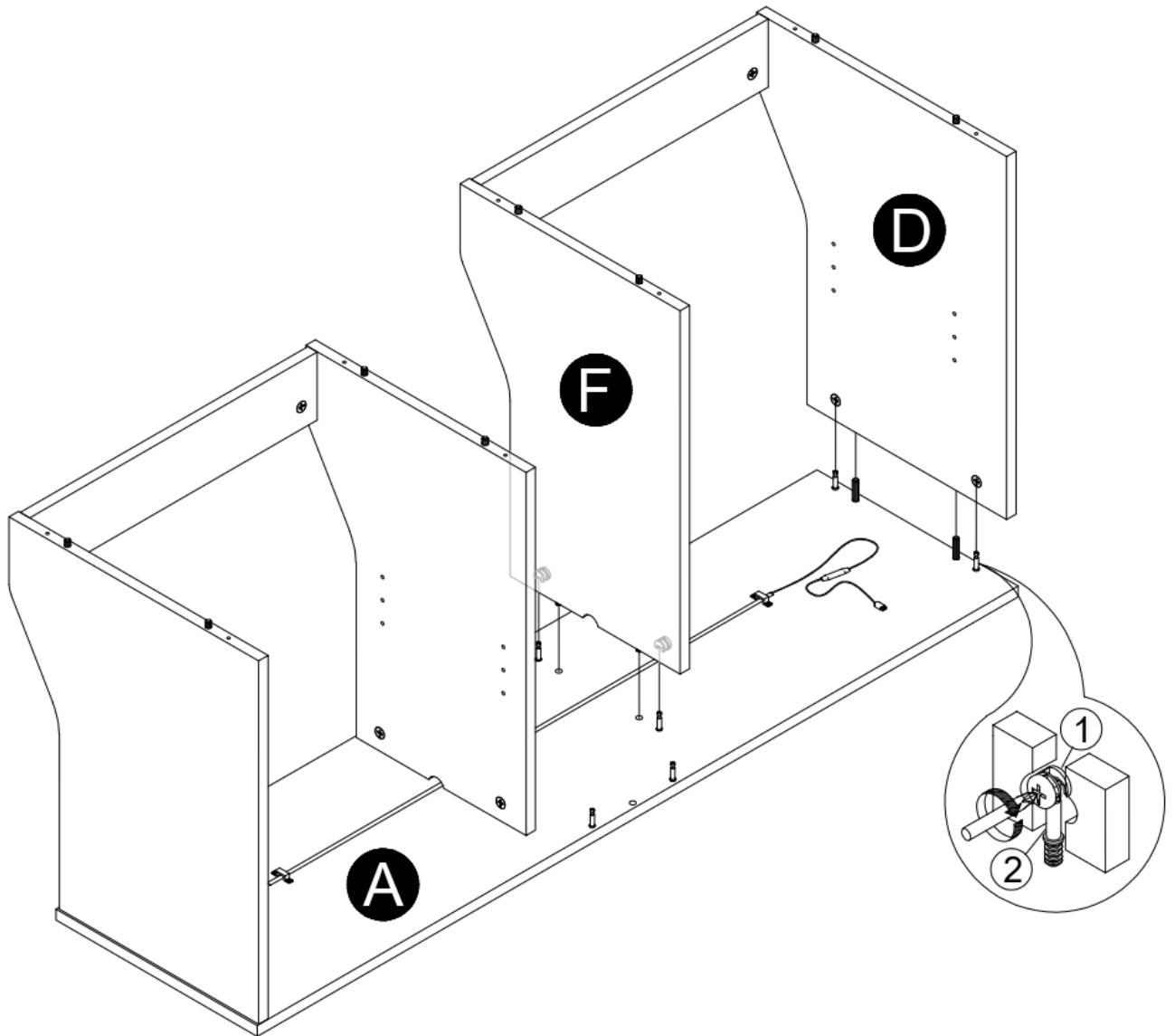


STEP 12

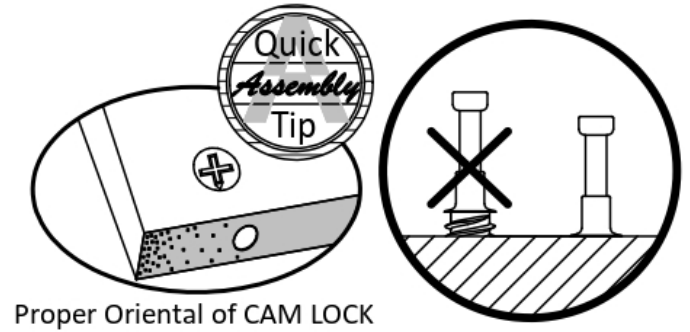
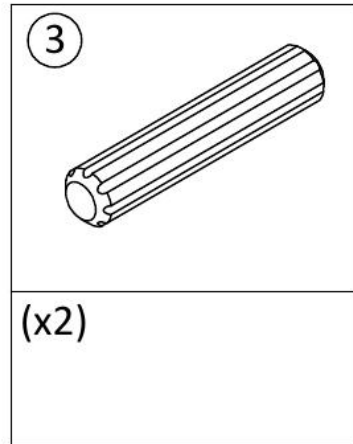
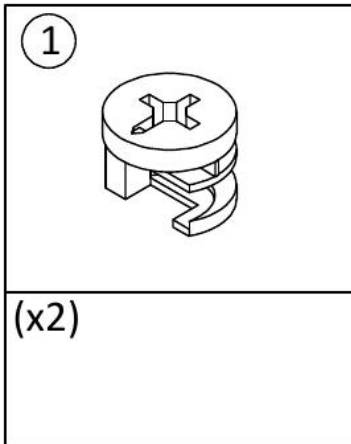


Proper Oriental of CAM LOCK

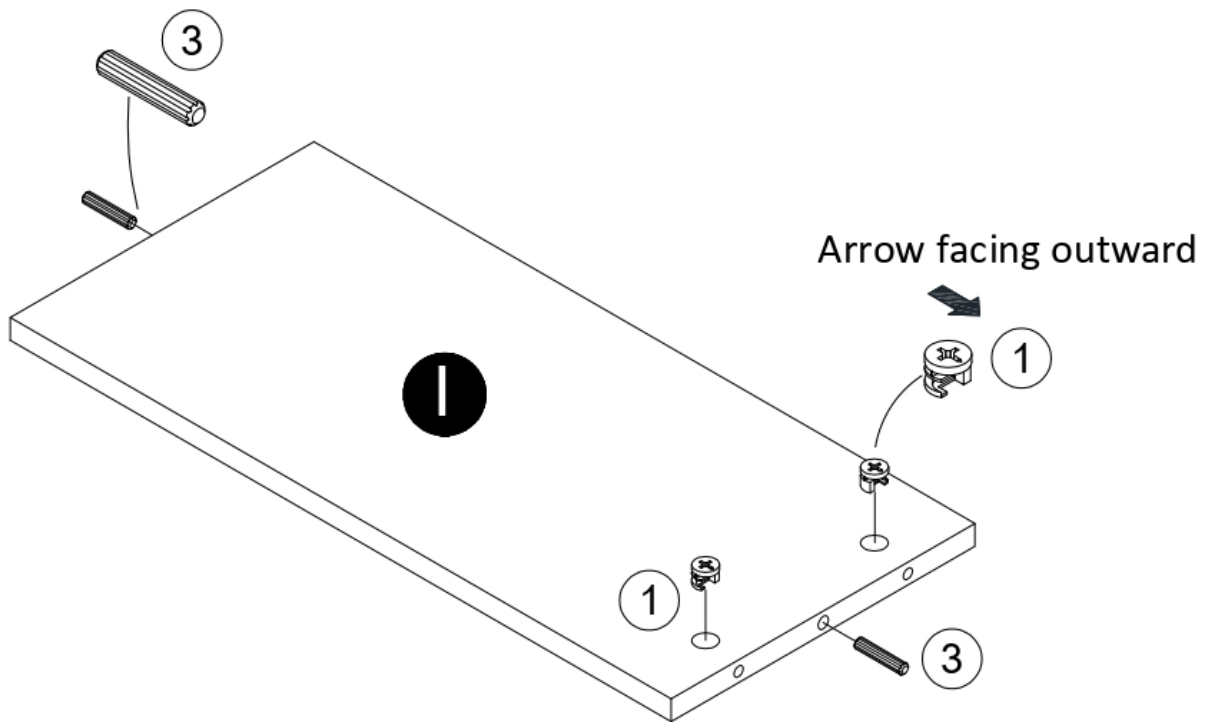
Assemble Right Side Panel (D) and Right Partititon (F) into Top Panel (A) as below show .



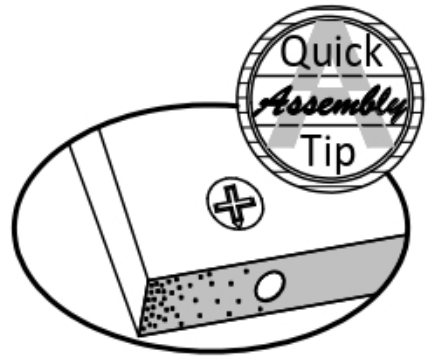
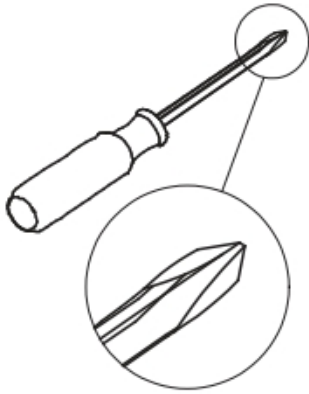
STEP 13



Install Minifix Housing (1) and Wood Dowel (3) into Solid Back (1) as show below.

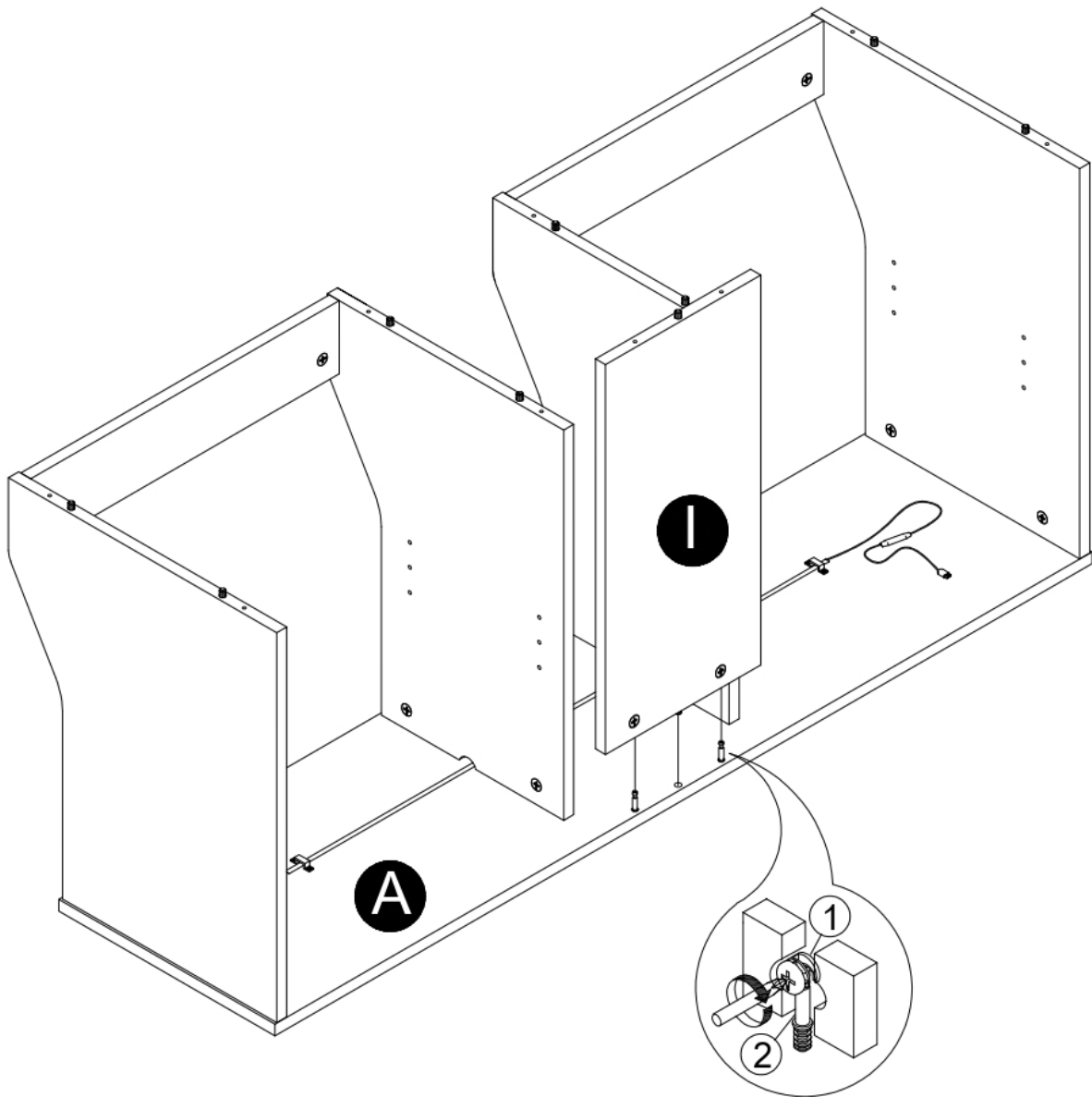


STEP 14

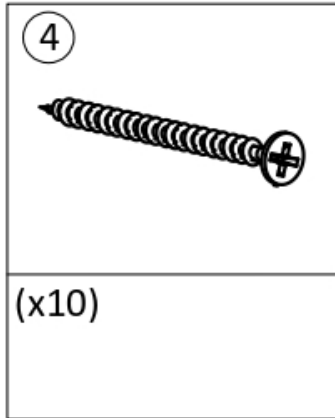


Proper Oriental of CAM LOCK

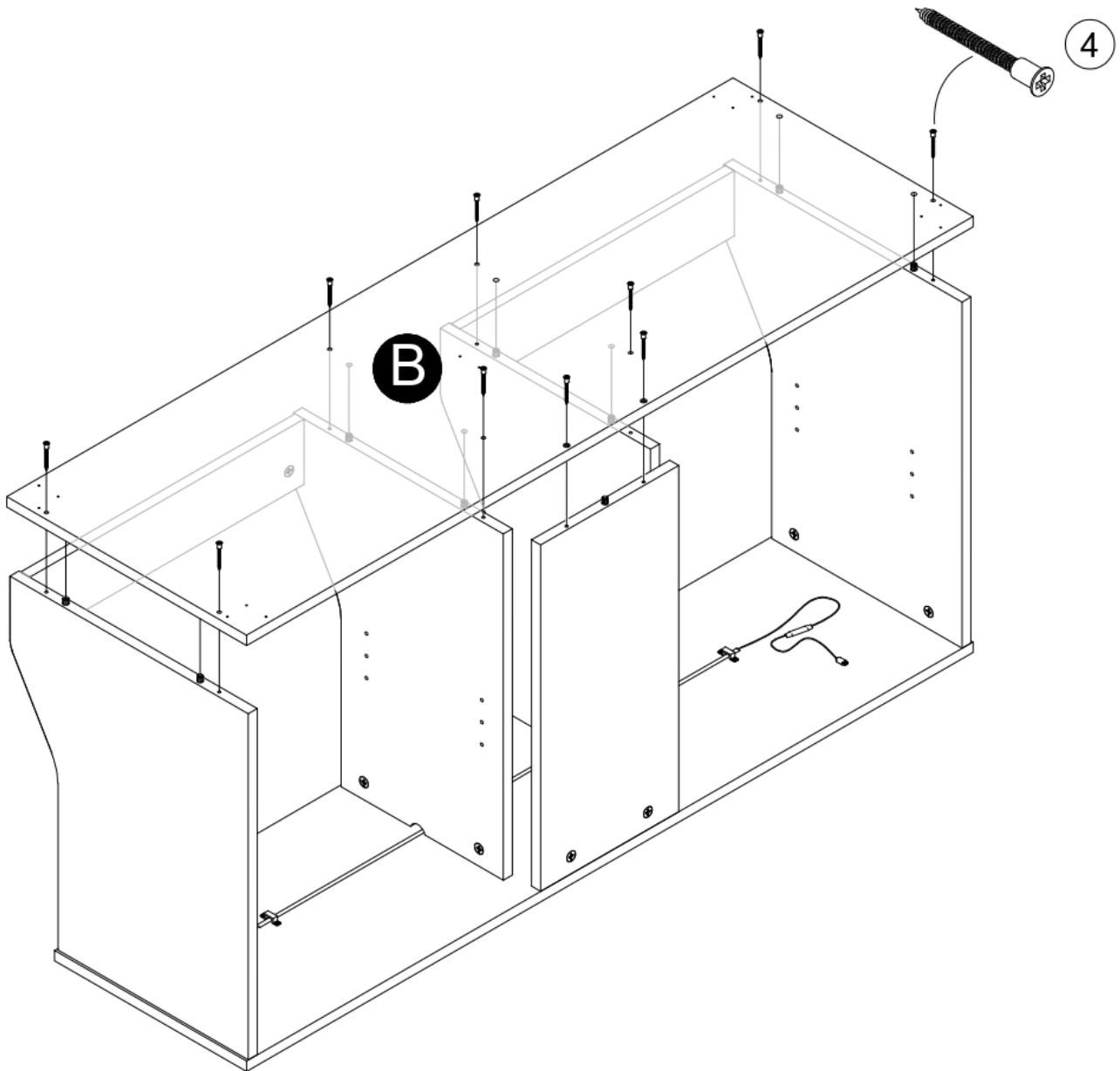
Assemble Solid Back (I) into Top Panel (A) as below show.



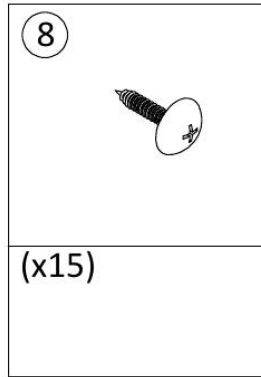
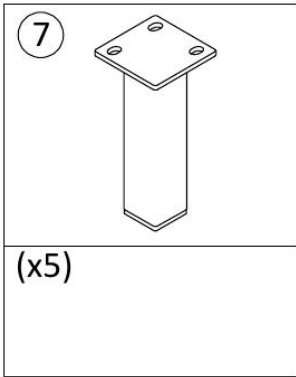
STEP 15



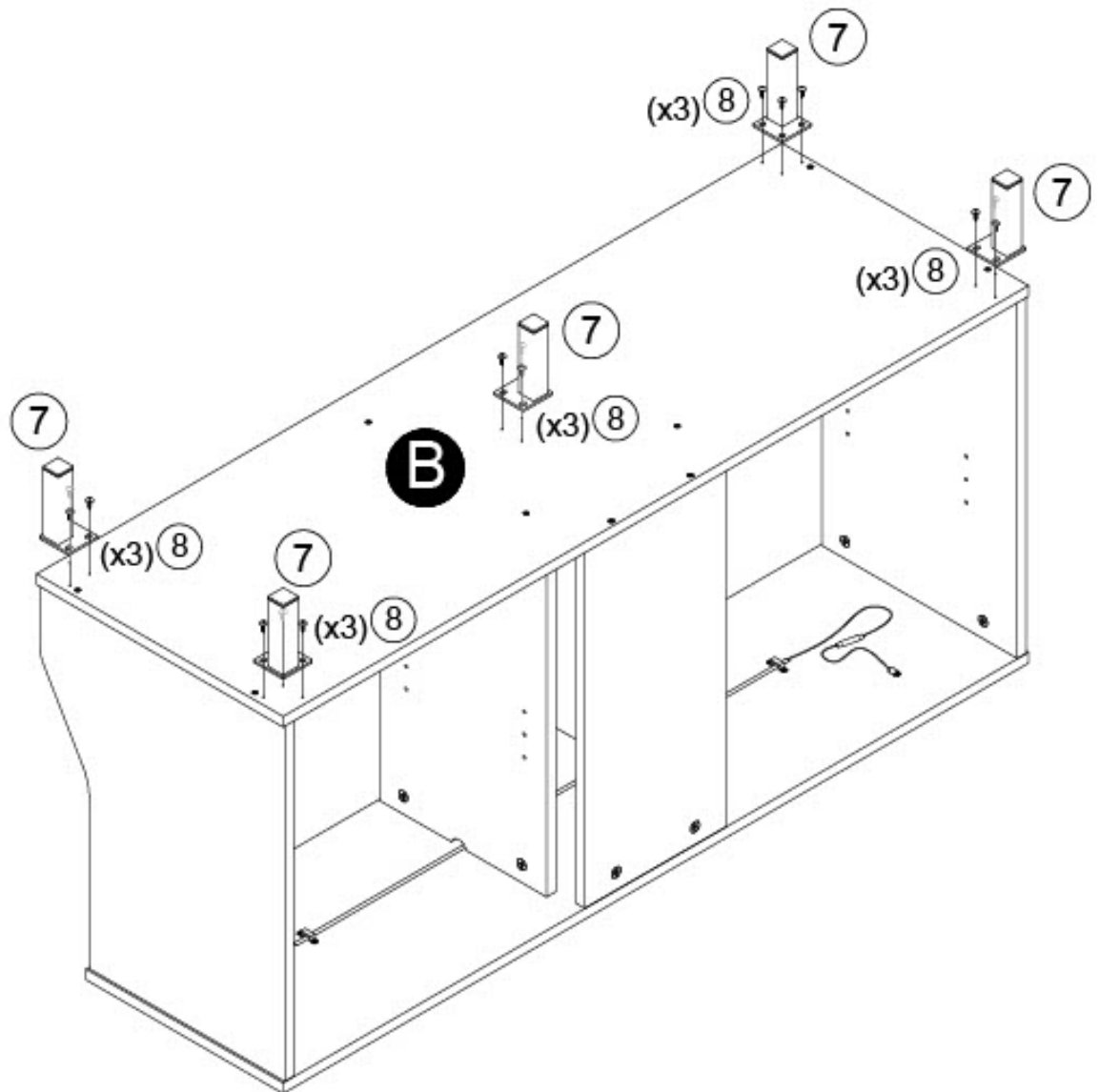
Install Pozihed Screw (4) into Bottom Panel (B) as below show.



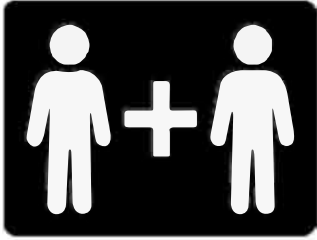
STEP 16



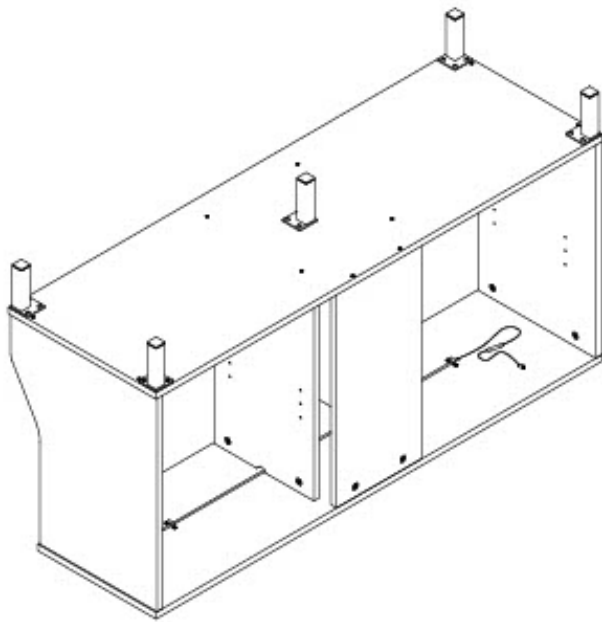
Install Metal Leg (7) and Leg Screw (8) into Bottom Panel (B) as show below.



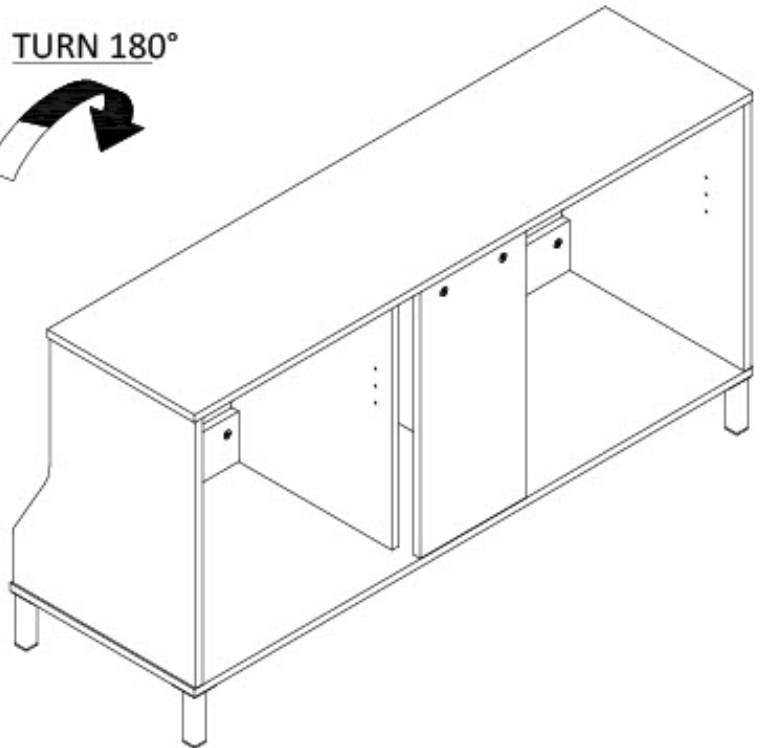
STEP 17



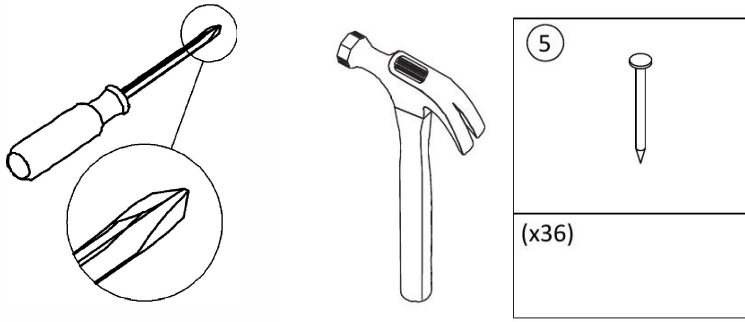
With another help, flip the unit and carefully turn your unit over on Top View



TURN 180°

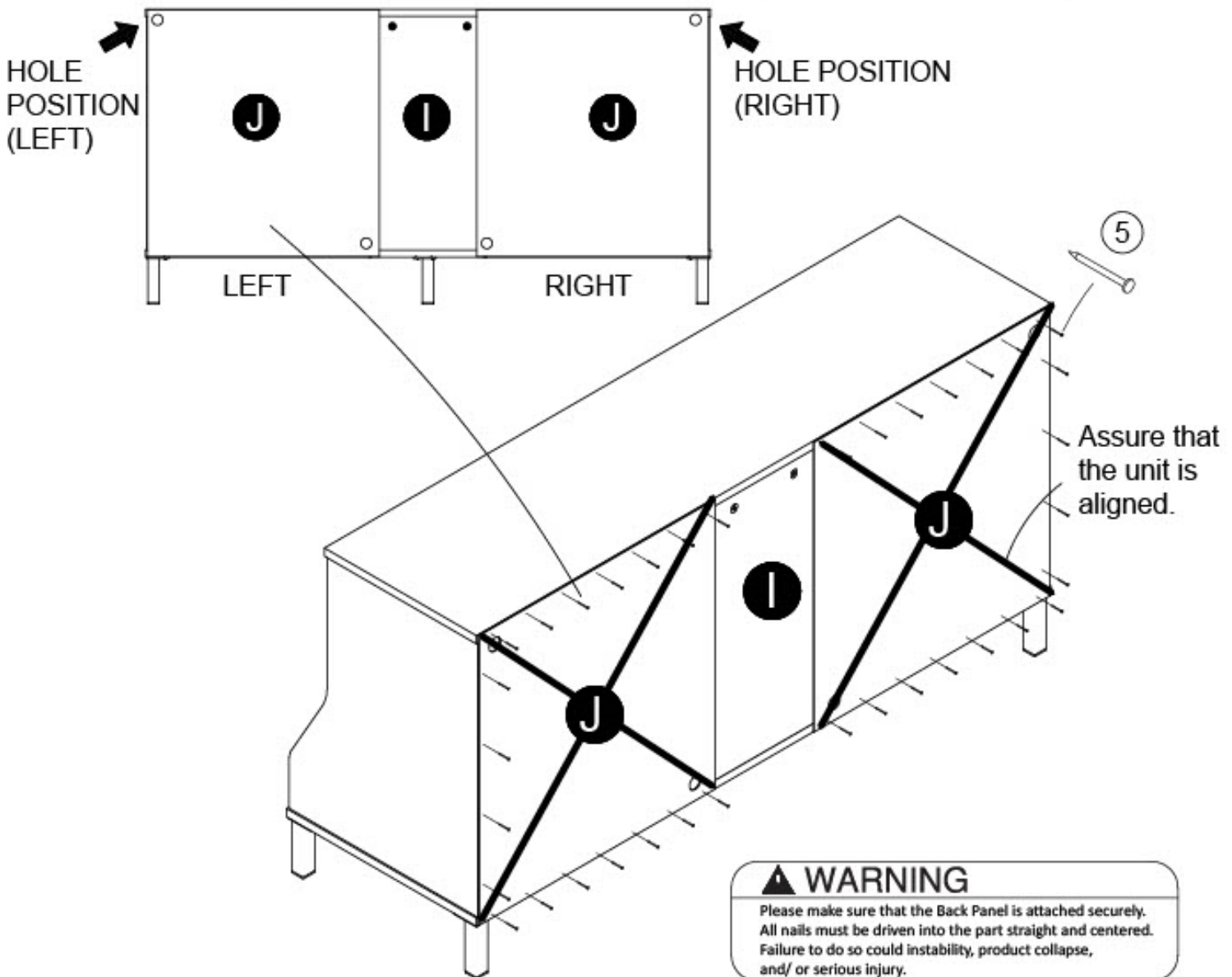


STEP 18



IMPORTANT! THE BACK PANEL IS A STRUCTURAL PART OF THIS UNIT AND MUST BE INSTALLED PROPERLY.

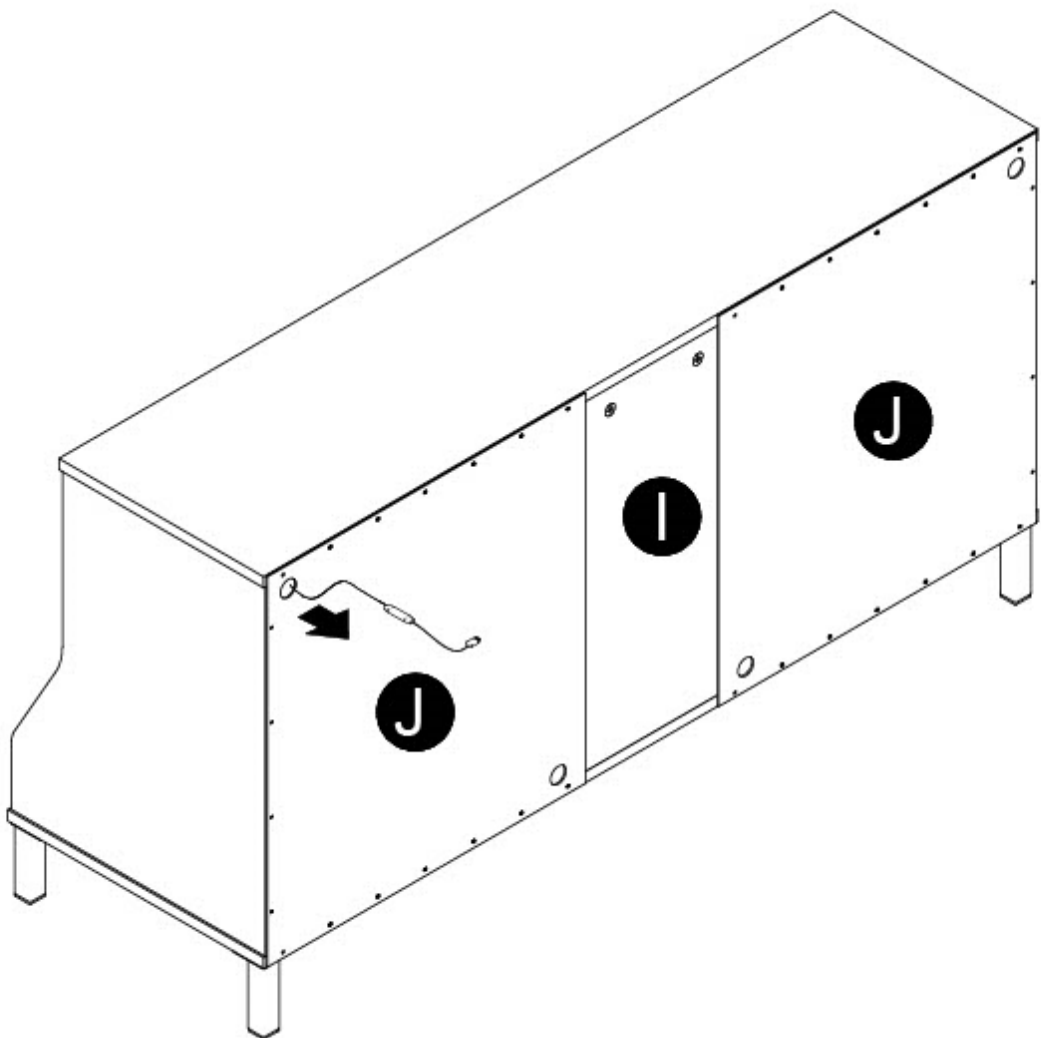
Unit in square position. Position both Back Panel as shown. Using Nail (5), attach Back Panel (J). Align the Back Panel equally with outside edges and nail straight through into back edges as shown.



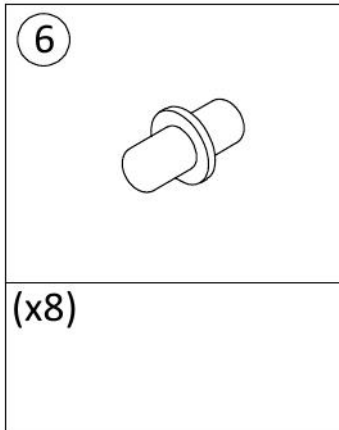
▲ WARNING
 Please make sure that the Back Panel is attached securely. All nails must be driven into the part straight and centered. Failure to do so could instability, product collapse, and/ or serious injury.

STEP 19

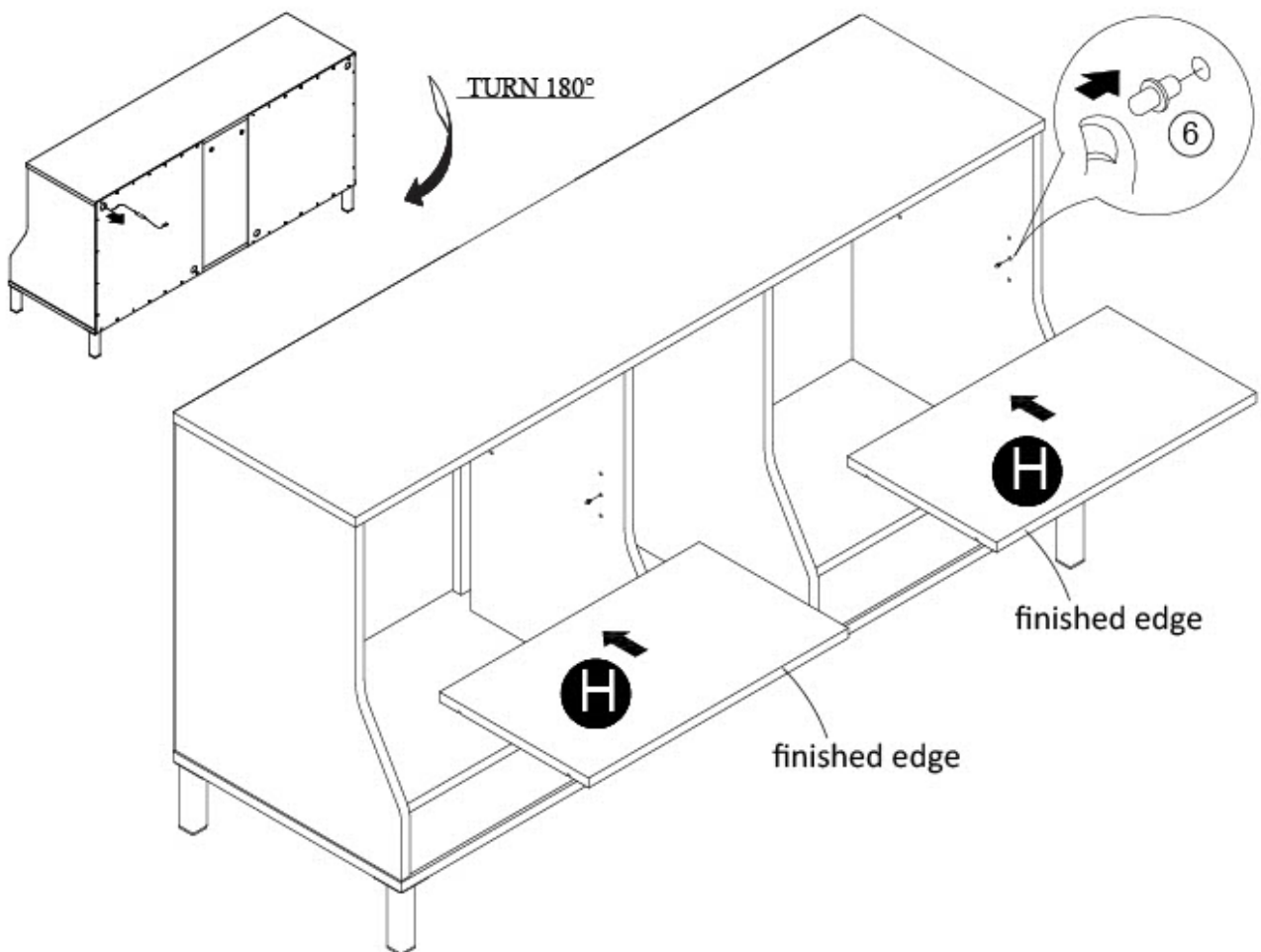
LED Light Wire Way (9) out follow by arrow from Back Panel (J) as show below.



STEP 20

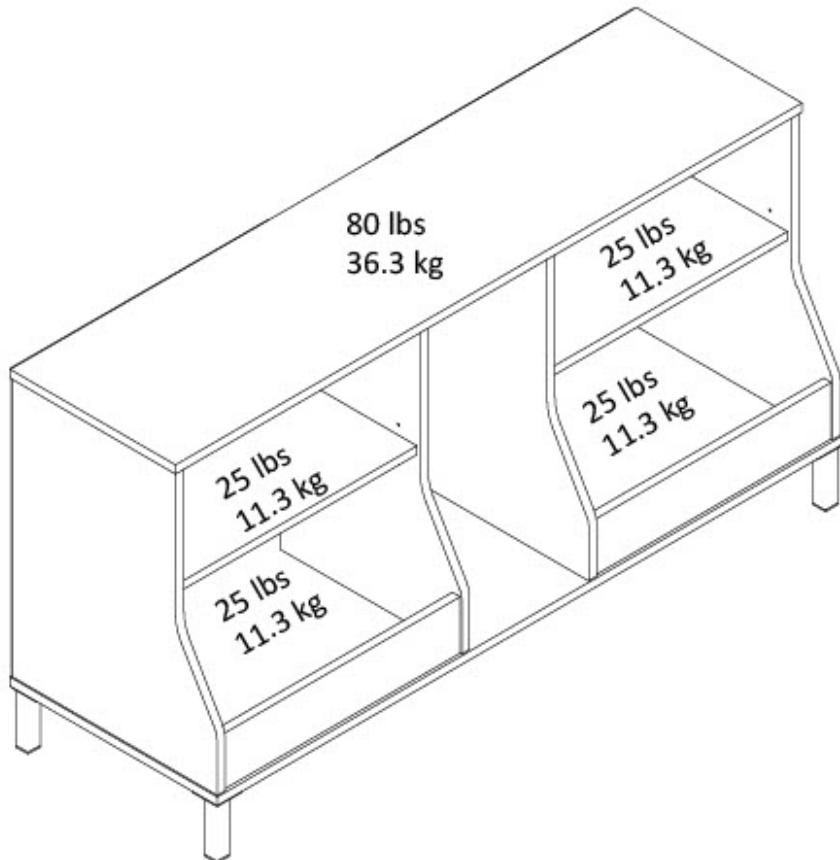


Flip the unit. Turn unit to Front View. Install Shelf Support (6) into Unit as show below.
Install Shelf Panel (H) into Unit



Maximum Loads

This unit has been designed to support the maximum loads shown. Exceeding these load limits could cause sagging, instability, product collapse, and/or serious injury.



Certificate of Conformity

1. This certificate applies to the Dorel Home Furnishings, Inc. product identified by this instruction manual.
2. This certificate applies to compliance of this product with the CPSC Ban on Lead-Containing Paint (16 CFR 1303).
3. This product is distributed by: Dorel Home Furnishings, Inc.
410 East First Street South
Wright City, MO 63390
636-745-3351
4. Site of Manufacture: Malaysia
5. See front page of instruction manual for date of manufacture.

Register your product to receive the following:



- * New trend details - sneak peek on what's new
- * Surveys - have a voice within our community
- * Exclusive deals and discount codes
- * Quick and easy replacement part service

To register your product, visit ameriwoodhome.com

5 Star Rating



Visit your local retailer's website, rate your purchased product and leave us some feedback!

We would like to extend a big "Thank You" to all of our customers for taking the time to assemble this Ameriwood Home product, and to give us your valuable feedback.

*Thank
You!*

Cubierta Delantera

Este libro de instrucciones contiene información **IMPORTANTE** de seguridad. Por favor lea y manténgalo para referencia en el futuro.

No Regrese este producto! Comuníquese con nuestro amistoso equipo de servicio al cliente para obtener ayuda.

Llámenos al: 1-800-489-3351 (Gratis)

Visitar: www.ameriwoodhome.com

PRECAUCION

Este mueble puede volcarse y causar graves heridas y/o muerte.

Anclar el mueble a un poste de madera en la pared (si esto se requiere).

No Permita que los niños monten el mueble.

Mantenga los artículos más pesados en los cajones de abajo.

Consejos Útiles (página 2)

- Abra su artículo en el área donde usted planea utilizarlo para evitar levantar y moverlo menos
- Identificar, ordenar y contar las piezas antes de intentar ensamblar
- Las clavijas de compresión se golpean con un martillo
- **Antes de la instalación, asegúrese de que el interruptor de luz esté desbloqueado.**
- Utilizar todos los clavos para el panel de atrás y distribuirlos por igual
- El panel de atrás debe utilizarse para asegurarse de que la unidad quede fija y firme
- No use químicas fuertes ni limpiadores abrasivos en este artículo
- Nunca empuje, tire ni arrastre los muebles

Antes de Que Empieces (página 3)

- Lea cuidadosamente cada paso y siga el orden correcto
- Separar y contar todas sus piezas y hardware
- Dése suficiente espacio para el proceso de ensamble
- Tenga las siguientes herramientas: destornillador de cabeza plana, #2 cabeza Phillips Destornillador y martillo
- Precaución: Si usa un taladro electrónico o un destornillador eléctrico para atornillar, por favor asegúrese que deje de atornillar cuando el tornillo este apretado. Fallar hacer esto puede causar barrer el tornillo.

Sistema de cierre Cam Lock (página 3)

- Este sistema de sujeción Cam Lock se utilizará durante todo el proceso de montaje.

Sistema de fijación con tacos de madera (página 4)

- Téngalo en cuenta:

Es posible que tengas que golpear ligeramente las clavijas de madera con un martillo en él agujeros durante el proceso de montaje.

- Precaución al montar con 2 personas.

Identificación de la placa (página 5) Paneles de tablero con rotulación.

Identificación conjunta (página 6) Tamarion real.

Lista de (página 7) Tamarion real.

Página 8

Instale la carcasa Minifix (1), el perno Minifix (2) y el pasador de madera (3) en el panel lateral izquierdo (C) como se muestra debajo.

Página 9

Instale la carcasa Minifix (1), el perno Minifix (2) y el pasador de madera (3) en el panel lateral derecho (D) como se muestra abajo.

Página 10

Instale la carcasa Minifix (1), el perno Minifix (2) y el pasador de madera (3) en la partición izquierda (E) como se muestra a continuación.

Página 11

Instale la carcasa Minifix (1), el perno Minifix (2) y el pasador de madera (3) en la partición derecha (F) como se muestra debajo.

Página 12

Instale la carcasa Minifix (1) y el pasador de madera (3) en el panel frontal (G) como se muestra a continuación.

Página 13

Ensamble el Panel Lateral Izquierdo (C) y la Partición Izquierda en el Panel Frontal (G) como se muestra a continuación.

Página 14

Ensamble el panel lateral derecho (D) y la partición derecha (F) en el panel frontal (G) como se muestra a continuación.

Página 15

Instale el perno Minifix (2) en el panel superior (A) como se muestra a continuación.

Página 16

Retire la luz LED de la cubierta redonda.

- Paso 9.1 = Retire la etiqueta de luz LED.

- Paso 9.2 = Instale la luz LED (9) y siga la línea punteada en el panel superior (A) como se muestra a continuación.

Página 17

Instale el soporte LED (10) y el tornillo (11) en el panel superior (A) como se muestra a continuación.

Página 18

Ensamble el panel lateral derecho (C) y la partición derecha (E) en el panel superior (A) como se muestra a continuación.

Página 19

Ensamble el panel lateral izquierdo (D) y la partición izquierda (F) en el panel superior (A) como se muestra a continuación.

Página 20

Instale la carcasa Minifix (1) y el pasador de madera (3) en la parte posterior sólida (I) como se muestra a continuación.

Página 21

Ensamble la parte posterior sólida (I) en el panel superior (A) como se muestra a continuación.

Página 22

Instale el tornillo de cabeza Pozi (4) en el panel inferior (B) como se muestra a continuación.

Página 23

Instale la pata de metal (7) y el tornillo de la pata (8) en el panel inferior (B) como se muestra a continuación.

Página 24

Con otra ayuda, voltee la unidad y déle la vuelta con cuidado en la Vista superior.

Página 25

¡IMPORTANTE! EL PANEL POSTERIOR ES UNA PARTE ESTRUCTURAL DE ESTA UNIDAD Y DEBE INSTALARSE ADECUADAMENTE.

Unidad en posición cuadrada. Coloque ambos paneles traseros como se muestra. Con el clavo (5), fije el panel trasero (J). Alinee el panel posterior por igual con los bordes exteriores y clávelo directamente en los bordes posteriores como se muestra.

Página 26

La salida del cable de luz LED (9) sigue la flecha desde el panel posterior (J) como se muestra a continuación.

Página 27

Voltea la unidad. Gire la unidad a Vista frontal. Instale el soporte del estante (6) en la unidad como se muestra a continuación. Instale el panel del estante (H) en la unidad.

Página 28

CARGA MAXIMA

Esta unidad ha sido diseñada para soportar la carga máxima anotada. El exceder estos límites puede causar inestabilidad, colapsarse y/o causar serias lesiones.

ADVERTENCIA: Riesgo de lesiones a las personas - no coloque un televisor sobre muebles. Este mueble no está aprobado para su uso con un televisor.

Página 29

Registre su producto para recibir lo siguiente:

* Detalles de nuevas tendencias - Vistazo a lo nuevo

* Encuestas - alee su voz entre su comunidad

* Códigos de ofertas y descuentos exclusivos

* Fácil y rápido servicio de partes de remplace

Para registrar su producto, visite ameriwoodhome.com

Clasificación de 5 estrellas

Visite el sitio web de su tienda local, califique su comprado

y denos sus comentarios!

Nos gustaría enviar un gran "Agradecimiento" a todos nuestros clientes por tomarse el tiempo de ensamblar este producto de Ameriwood Home, y por darnos sus valiosos comentarios.

Gracias

Couverture Avant

CE LIVRET D'INSTRUCTION CONTIENT DES INFORMATIONS **IMPORTANTES** SUR LA SÉCURITÉ. VEUILLEZ LIRE ET GARDER POUR UNE RÉFÉRENCE FUTURE

Ne retournez pas ce produit! Contactez notre équipe de service à la clientèle amicale d'abord pour obtenir de l'aide.

Appelez-nous: 1-800-489-3351 (sans frais)

Visitez: www.ameriwoodhome.com

ATTENTION

Le meuble peut basculer et causer des blessures graves ou la mort.

Ancrer le meuble à une planche murale dans le mur (si indiqué).

Ne laissez pas les enfants grimper sur le meuble.

Placez les articles lourds sur les étagères ou dans les tiroirs inférieurs.

Astuces Utiles (page 2)

-Ouvrez votre article dans la zone que vous prévoyez de le garder pour moins de levage lourd

-Identifier, trier et compter les pièces avant d'essayer d'assembler

-Les goujons de compression sont taraudés avec un Marteau

-Avant l'installation, assurez-vous que l'interrupteur d'éclairage est déverrouillé.

-Utiliser tous les clous fournis pour le panneau arrière et les répartir également

-Le panneau arrière doit être utilisé pour vous assurer que votre appareil est robuste

-N'utilisez pas de produits chimiques agressifs ou de nettoyeurs abrasifs sur cet appareil

-Ne jamais pousser, tirer, ou faire glisser votre meuble

Avant de Commencer (page 3)

-Lisez attentivement chaque étape et suivez le bon ordre

-Séparez et comptez toutes vos pièces et matériaux

-Donnez-vous suffisamment de place pour l'assemblage

-Avoir les outils suivants: tournevis à tête plate, #2 tournevis Phillips, et Marteau

-Attention: Si vous utilisez une perceuse électrique ou un tournevis électrique pour visser, veuillez à ralentir et arrêter lorsque la vis est bien serrée. Le non-respect de cette consigne peut endommager la vis.

Système de Fixation de Came (page 3)

-Ce système de fixation Cam Lock sera utilisé tout au long du processus d'assemblage.

Système de fixation avec chevilles en bois (page 4)

- Veuillez noter:

Vous devrez peut-être tapoter légèrement les chevilles avec un marteau dans les trous pendant votre processus d'assemblage.

-Attention au montage à 2 personnes.

Français

- Identification des cartes (**Page 5**) Panneaux de planches avec lettrage

- Identification conjointe (**Page 6**) Pas de taille réelle.

- Liste des (**Page 7**) Pas de taille réelle.

Page 8

Installez le boîtier Minifix (1), le boulon Minifix (2) et le goujon en bois (3) sur le panneau latéral gauche (C) comme indiqué ci-dessous.

Page 9

Installez le boîtier Minifix (1), le boulon Minifix (2) et le goujon en bois (3) sur le panneau latéral droite (D) comme indiqué ci-dessous.

Page 10

Installez le boîtier Minifix (1), le boulon Minifix (2) et le goujon en bois (3) dans la cloison gauche (E) comme indiqué ci-dessous.

Page 11

Installez le boîtier Minifix (1), le boulon Minifix (2) et le goujon en bois (3) dans la cloison droite (F) comme indiqué ci-dessous.

Page 12

Installez le boîtier Minifix (1) et la cheville en bois (3) sur le panneau avant (G) comme indiqué. échantillon ci-dessous.

Page 13

Assemblez le panneau latéral gauche (C) et la cloison gauche) au panneau avant (G) comme illustré. échantillon ci-dessous.

Page 14

Assemblez le panneau latéral droit (D) et la cloison droite (F) au panneau avant (G) comme illustré. échantillon ci-dessous.

Page 15

Installez le boulon Minifix (2) dans le panneau supérieur (A) comme illustré ci-dessous.

Page 16

Retirez la lumière LED du couvercle rond.

- Étape 9.1 = Décollez l'autocollant de lumière LED.

- Étape 9.2 = Installez le voyant LED (9) suivi de la ligne pointillée sur le panneau supérieur (A) comme indiqué ci-dessous.

Page 17

Installez le support LED (10) et la vis (11) sur le panneau supérieur (A) comme indiqué ci-dessous. continuation.

Page 18

Assemblez le panneau latéral droit (C) et la cloison droite (E) au panneau supérieur (A) tel qu'illustré. échantillon ci-dessous.

Page 19

Assemblez le panneau latéral gauche (D) et la cloison gauche (F) au panneau supérieur (A) comme indiqué ci-dessous.

Page 20

Installez le boîtier Minifix (1) et le goujon en bois (3) dans le dos solide (1) comme illustré. échantillon ci-dessous.

Page 21

Assemblez le dos solide (1) au panneau supérieur (A) comme illustré ci-dessous.

Page 22

Installez la vis à tête Pozzi (4) dans le panneau inférieur (B) comme illustré ci-dessous.

Page 23

Installez le pied métallique (7) et la vis du pied (8) sur le panneau inférieur (B) comme illustré. ensuite.

Page 24

Avec une autre aide, retournez l'appareil et retournez-le soigneusement en vue de dessus.

Page 25

IMPORTANT! LE PANNEAU ARRIÈRE EST UNE PARTIE STRUCTURELLE DE CETTE UNITÉ ET DOIT ÊTRE INSTALLÉ CORRECTÉMENT.

Unité en position carrée. Fixez les deux panneaux arrière comme indiqué. Avec lui clou (5), fixez le panneau arrière (J). Alignez le panneau arrière uniformément avec les bords extérieurs et clouez-le directement sur les bords arrière comme indiqué.

Page 26

La sortie du câble de lumière LED (9) suit la flèche depuis le panneau arrière (J) comme indiqué ensuite.

Page 27

Retournez l'appareil. Faites pivoter l'appareil en vue de face. Installez le support d'étagère (6) sur l'unité comme il est montré dans ce qui suit. Installez le panneau d'étagère (H) sur l'unité.

Page 28

CHARGES MAXIMALES

Ce meuble a été conçu pour supporter les charges maximales indiquées. En excédant ces limites de charge, le meuble pourrait devenir instable, s'effondrer, et/ou causer des blessures graves.

AVERTISSEMENT : Risque de blessure corporelle - ne pas placer une télévision sur ce meuble. Ce meuble n'est pas approuvé pour une utilisation avec une télévision.

Page 29

Enregistrez votre produit pour recevoir les éléments suivantes:

- * Détails sur les nouvelles tendances - un aperçu sur les nouveautés
- * Sondages - avoir une voix au sein de notre communauté
- * Offres exclusives et codes promo
- * Service de pièces de rechange rapide et facile

Pour enregistrer votre produit, visitez ameriwoodhome.com

5 Étoiles

Visitez le site Web de votre détaillant local, évaluez votre produit acheté et laissez-nous quelques commentaires !

Nous tenons à offrir un grand "Merci" à tous nos clients pour avoir pris le temps d'assembler ce produit "Ameriwood Home", et de nous donner vos commentaires précieux.

Merci



THANK YOU for your business.



Your feedback and 5-star review is important to us!



If you are happy with this product, please review on the site you purchased it from.



If your product has issues, please contact us so that we can fix them.

Please note, we do not have control over how shipping carriers treat our products and could cause damage to your order. If your product is damaged, please contact us for help.

1-800-489-3351 • Customer.service@dorel.com

